

# Altavoz de Techo C165

Manual Generated: 30/04/2024 - 11:15

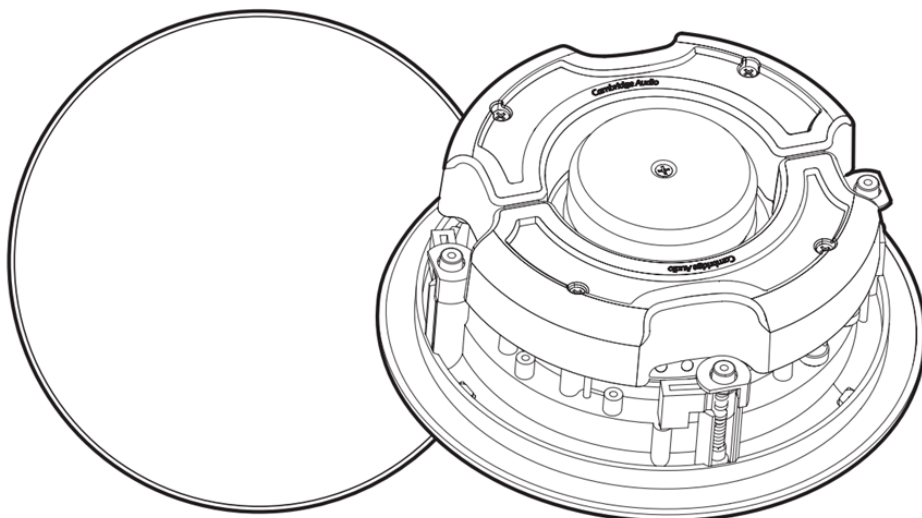


## Table of Contents

<b>Altavoz de Techo C165</b> .....	3
<b>Introducción</b> .....	3
<b>¿Qué se Incluye en el C165?</b> .....	4
<b>Instrucciones de Instalación</b> .....	5
<b>Pintar la rejilla y el marco del altavoz</b> .....	7
<b>Especificaciones técnicas</b> .....	8

## Altavoz de Techo C165

Last updated: April 23, 2024 01:54. Revision #12611



## Manual de Usuario

### Introducción

Last updated: January 19, 2023 01:55. Revision #9629

Esta guía está diseñada para facilitar y simplificar al máximo la instalación y el manejo de este producto. La exactitud de la información contenida en este documento ha sido cuidadosamente verificada a la fecha de su impresión. No obstante, la política de mejora continua de Cambridge Audio implica que los diseños y las especificaciones están sujetos a cambios sin previo aviso.

Este documento contiene información protegida por derechos de autor. Todos los derechos reservados. Se prohíbe la reproducción total o parcial de este manual por cualquier medio mecánico, electrónico o de otro tipo sin el previo consentimiento por escrito del fabricante. Todas las marcas comerciales y marcas registradas pertenecen a sus respectivos propietarios.

© Copyright Cambridge Audio Ltd

Para descubrir las novedades sobre próximos productos, actualizaciones de software y ofertas exclusivas, asegúrate de registrar tu producto en

<http://www.cambridgeaudio.com/register>

## ¿Qué se Incluye en el C165?

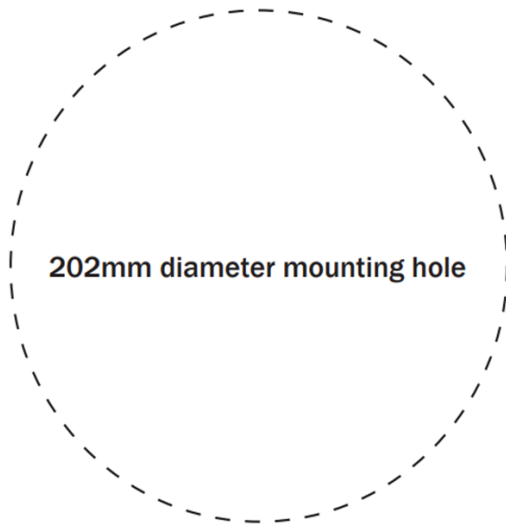
Last updated: January 19, 2023 01:55. Revision #9630

1. 1 Altavoz de Techo C165.

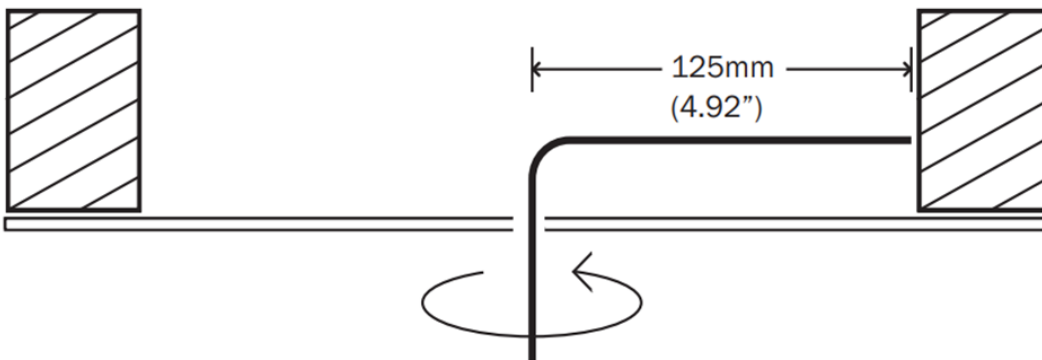
## Instrucciones de Instalación

Last updated: January 19, 2023 01:55. Revision #9631

1. Retira primero la almohadilla de cartón del interior de la plantilla suministrada para marcar la posición del orificio de montaje en la ubicación seleccionada.



2. Antes de recortar los agujeros para el altavoz de techo, se sugiere comprobar que el área está libre de obstrucciones. Para ello, utilizando un alambre fuerte, haz una sonda en forma de L (ver la ilustración siguiente), abre un pequeño orificio en el área objetivo, introduce la sonda y haz girar lentamente. Notarás inmediatamente si hay alguna obstrucción, y podrás trasladar el área objetivo a una posición más adecuada.

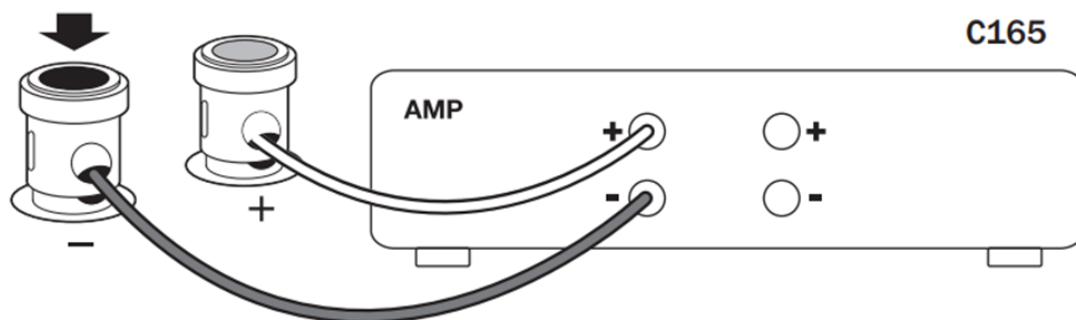


3. Recorta el agujero de montaje con un cartón yeso o una sierra de punta. Asegúrate de que la superficie de montaje tenga entre 10 y 30 mm (0,39 - 1,18") de espesor, y que haya al menos 93 mm (3,74") de espacio libre detrás de la superficie de montaje.

4. Utiliza un cable de altavoz de calibre 16 para conectar entre el amplificador y los altavoces. Asegúrate de que los cables de los altavoces estén alejados de los cables eléctricos y de que los amplificadores/fuentes estén apagados durante la instalación.

5. Usa un pelacables para quitar 10 mm de aislamiento del extremo de cada cable de altavoz y gira las hebras juntas.

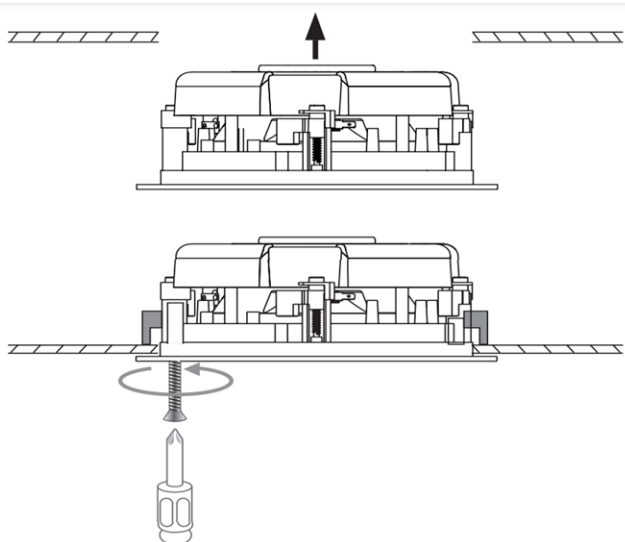
6. Al conectar los altavoces, pon especial atención a la polaridad, asegúrate de que los terminales rojos (+) del amplificador estén conectados a los terminales rojos (+) de los altavoces, y de que los terminales negros (-) del amplificador estén conectados a los terminales negros (-) de los altavoces.



7. Asegúrate de que los cuatro tornillos de fijación del altavoz estén aflojados para permitir que las patas de perro de montaje (dog-legs) se muevan libremente. Mueve cada pie de pata de perro (dog-leg) hacia la IZQUIERDA en su ranura de sujeción y luego alinea el altavoz en el orificio de montaje.

8. Con el altavoz en el orificio de montaje, usa un destornillador de cabeza cruzada para girar lentamente cada tornillo de fijación en el sentido de las agujas del reloj, moviendo las patas de perro (dog-legs) fuera de sus ranuras. Aprieta estos tornillos hasta que las patas de perro (dog-legs) se sujeten al techo.

**Nota:** Debes consultar con tu constructor/installador para saber si es necesario instalar una cubierta contra incendios en el equipo.. Es posible que se necesiten también cables de altavoz de especificación "Low smoke/zero halogen" (bajo humo/cero halógeno).

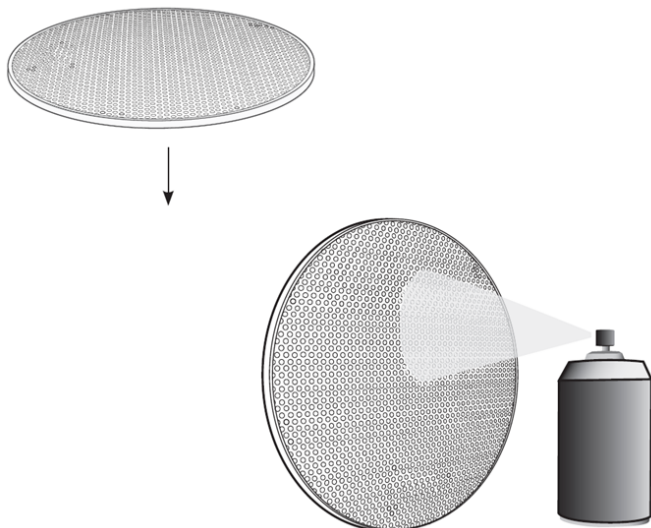


## Pintar la rejilla y el marco del altavoz

Last updated: January 19, 2023 01:55. Revision #9632

La rejilla del altavoz C165 está unida por un imán, lo que permite que se pueda retirar fácilmente para pintar.

1. Retira con cuidado la rejilla asegurándote de no dañar el cono del altavoz.
2. Pinta la rejilla con la pintura seleccionada.



3. Si deseas pintar el borde del altavoz, utiliza la máscara de plástico transparente incluida para cubrir el cono del altavoz con el fin de evitar daños.

## Especificaciones técnicas

Last updated: January 19, 2023 01:55. Revision #9633

### Sensibilidad (SPL)

90dB (entrada 2,83 Vrms)

### Respuesta en Frecuencia

50Hz - 20kHz

### Impedancia

4 Ohmios

### Drivers

1 woofer de 6,5" (165 mm).

1 tweeter de 1" (25 mm).

### Dimensiones de los Altavoces (H x W x D)

97 x ø 240 mm (3,8 x ø 9,4")

### Peso

1.28kg (2.8lbs)