

Subwoofer Minx X201

Manual Generated: 19/11/2024 - 11:54

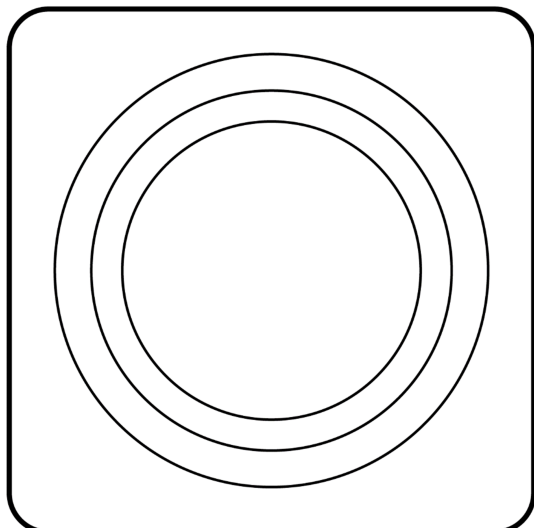


Table of Contents

Subwoofer Minx X201	3
Introducción	3
¿Qué se incluye con el Minx X201?	4
Panel frontal	5
Panel posterior	6
Unboxing de tu Minx X201	7
Instrucciones de Instalación	8
Conexión de un segundo subwoofer	10
Especificaciones técnicas	11
Preguntas Más Frecuentes	12
Solución de Problemas	13

Subwoofer Minx X201

Last updated: April 23, 2024 12:54. Revision #12630



Manual de Usuario

Introducción

Last updated: January 19, 2023 05:56. Revision #10627

Gracias por comprar el subwoofer Minx X201 de Cambridge Audio. Instalado y utilizado correctamente, el subwoofer ofrecerá una calidad de sonido asombrosa, ya sea reproduciendo música o películas, sea cual sea el entorno auditivo. Lee esta guía detenidamente, ya que contiene información esencial para obtener el mejor resultado de tu subwoofer.

Gracias por tomarte el tiempo de leer este manual; te recomendamos que lo guardes para futuras referencias.

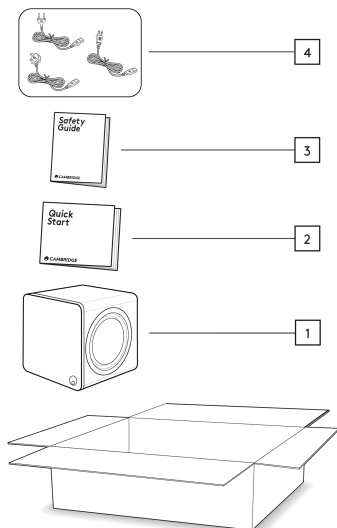
© Copyright Cambridge Audio Ltd

Para descubrir las novedades sobre próximos productos, actualizaciones de software y ofertas exclusivas, asegúrate de registrar tu producto en

<http://www.cambridgeaudio.com/register>

¿Qué se incluye con el Minx X201?

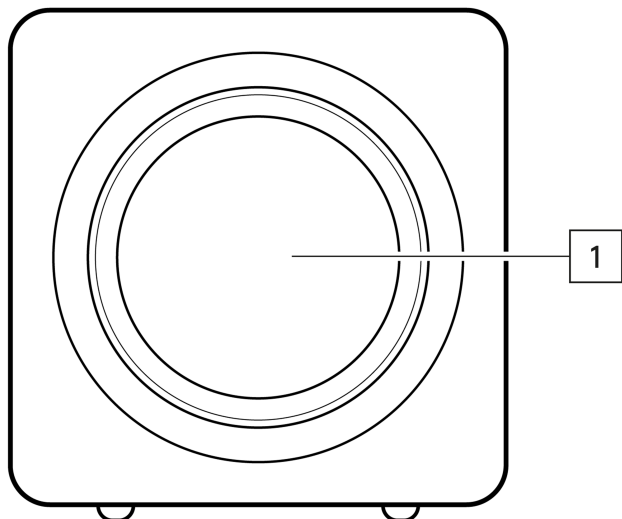
Last updated: January 19, 2023 05:56. Revision #10626



1. Subwoofer Minx X201
2. Guía de instalación.
3. Guía de seguridad.
4. Cable de red del Reino Unido (dependiendo en dónde se compró el X201)
Cable de red de la UE (dependiendo en dónde se compró el X201)
Cable de red CU (dependiendo en dónde se compró el X201)

Panel frontal

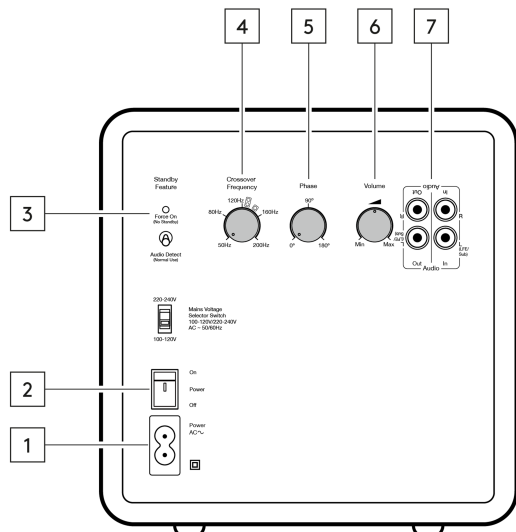
Last updated: January 19, 2023 05:56. Revision #10628



1. Subwoofer de 6.5".

Panel posterior

Last updated: January 19, 2023 05:56. Revision #10625



1. Toma de Corriente CA.

2. **Interruptor de alimentación de red** - Cambia el subwoofer entre encendido y apagado.

3. **Interruptor de espera** - Cambia entre 'Forzar Encendido' (sin espera) y 'Detección de Audio'. En el modo de detección de audio, el X201 se encenderá cuando detecte una señal entrante.

4. **Control de frecuencia del crossover** - Ajusta la frecuencia del crossover en el subwoofer.

5. **Control de fase** - Ajusta las configuraciones de fase del subwoofer.

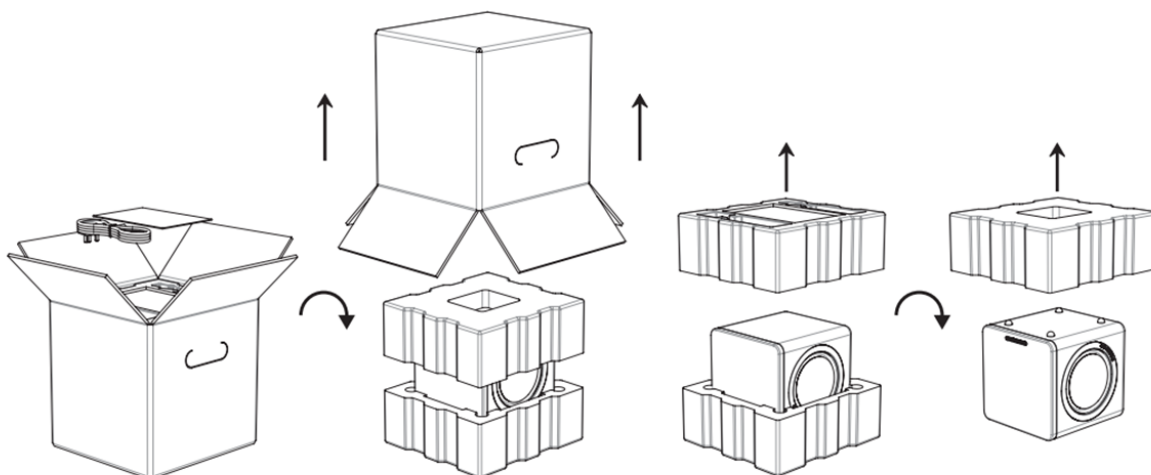
6. **Control de volumen** - Ajusta el volumen del subwoofer.

7. **entrada/salida de audio.**

Unboxing de tu Minx X201

Last updated: January 19, 2023 05:56. Revision #10624

Sigue el diagrama y ten mucho cuidado al desempaquetar tu Minx X201 para no dañar el cono del altavoz.

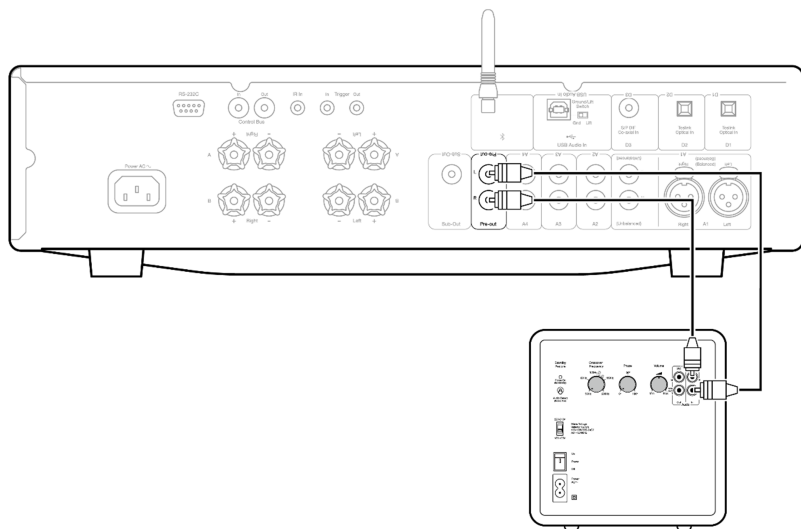


Instrucciones de Instalación

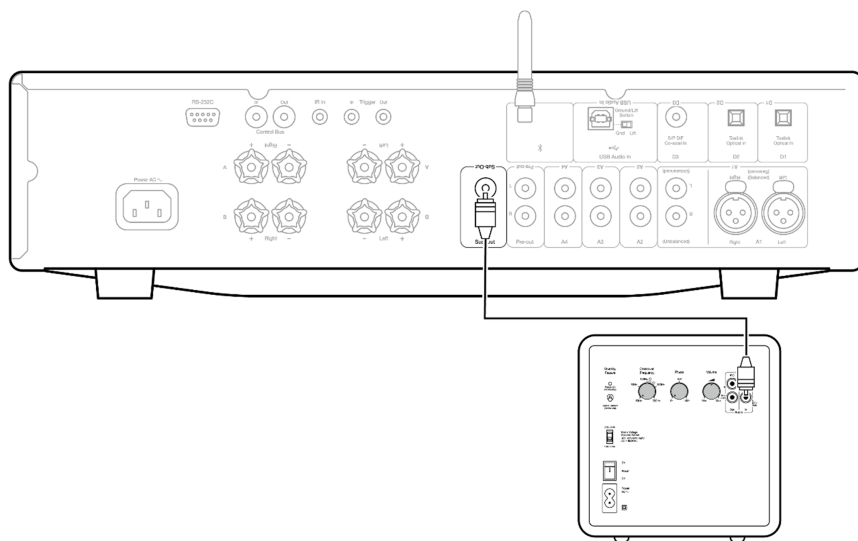
Last updated: January 19, 2023 05:57. Revision #10623

Dependiendo de la configuración deseada, existen diferentes formas de conectar tu subwoofer Minx X201.

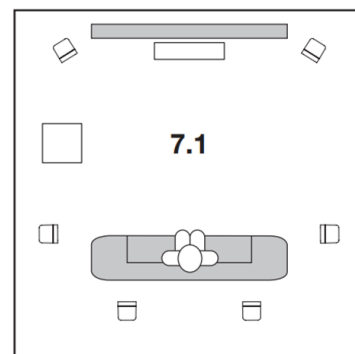
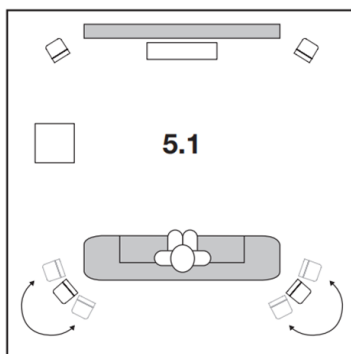
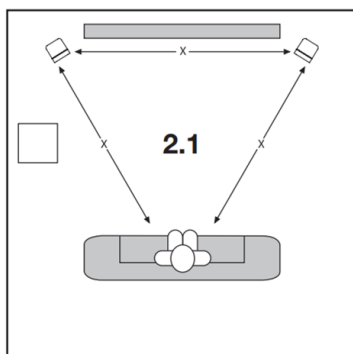
1. Si estás utilizando un sistema de alta fidelidad de dos canales, utiliza las conexiones de entrada de línea izquierda y derecha para conectar tu Minx X201.



2. Si estás utilizando un receptor o amplificador con una salida de subwoofer dedicada, conecta el Minx X201 utilizando la entrada del canal izquierdo (LFE / Sub).



3. Una vez conectado, puedes decidir dónde colocar tu subwoofer. Como el contenido de baja frecuencia es en gran parte unidireccional, puedes ir probando hasta encontrar un lugar que se adapte a tu configuración. Lee el siguiente diagrama para obtener varias sugerencias sobre la ubicación en función de la configuración de los altavoces.

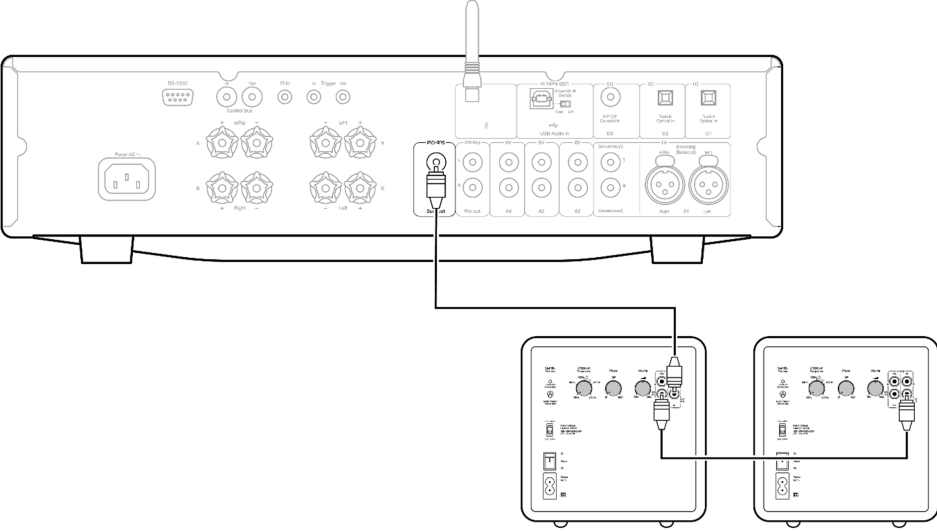


4. Utiliza los controles de frecuencia, fase y volumen de cruce para ajustar la salida del subwoofer y adaptarlo al resto de tu sistema y necesidades.

Conexión de un segundo subwoofer

Last updated: January 19, 2023 05:57. Revision #10622

Si deseas conectar un segundo subwoofer a tu configuración, puedes hacerlo utilizando las conexiones de salida de línea en la parte posterior de tu Minx X201. Conecta la salida de línea de tu X201 a la entrada de línea de un subwoofer secundario y ajusta los controles para lograr el sonido deseado.



Especificaciones técnicas

Last updated: January 19, 2023 05:57. Revision #10621

Potencia de salida

200W

Drivers (Controladores)

1 subwoofer de 6.5"

2 radiadores pasivos de 6.5"

Dimensiones de los altavoces (H x W x D)

219 x 210 x 222mm (8.6 x 8.3 x 8.7 ")

Peso

5,0kg

Preguntas Más Frecuentes

Last updated: January 19, 2023 05:57. Revision #10620

¿Qué se entiende por sensibilidad del altavoz?

La sensibilidad del altavoz es el nivel producido por el altavoz a un metro, cuando se suministra con un vatio de potencia desde un amplificador. Es una forma de describir cuánta energía acústica produce el altavoz, basada en una entrada determinada. El nivel se mide en dB SPL (abreviatura de "nivel de presión sonora"), el sonido es básicamente fluctuaciones en la presión del aire, por lo que cada vez que veas SPL, esto significa "sonido en el mundo real". Digamos que tenemos un altavoz con una sensibilidad de 87dB y un altavoz con una sensibilidad de 90dB- el altavoz de 90dB será considerablemente más fuerte, ya que cada 3dB agregado representa una duplicación de potencia.

¿Qué es un crossover?

La mayoría de los altavoces vienen con varios controladores. Un controlador también puede ser llamado transductor, que es un dispositivo que convierte un tipo de energía en otra, en este caso, energía eléctrica en energía sonora. Es muy probable que deseemos varios controladores en un altavoz - uno para manejar los graves, uno para manejar el rango medio y otro para manejar los agudos. Este último controlador a menudo se llama tweeter. Para obtener las ventajas que ofrece este dispositivo, necesitamos dividir la señal en diferentes componentes de frecuencia. El circuito que hace esto se llama crossover.

¿Qué es la impedancia?

Verás a menudo que se menciona la impedancia cuando se realiza una evaluación de los altavoces y amplificadores. La impedancia es básicamente la resistencia medida a una frecuencia determinada, dada como un valor en ohmios (Ω), y es increíblemente importante tener en cuenta al configurar un sistema de audio, ya que determina la "carga" colocada en un amplificador por los altavoces.

Por ejemplo, digamos que tenemos un amplificador que está clasificado para entregar 100W en una carga de altavoz de 8 Ω . Si tuviéramos que usar altavoces con una impedancia de 4 Ω con el mismo amplificador, el amplificador necesitaría suministrar 200W, ya que una reducción a la mitad de la impedancia da como resultado una duplicación de la potencia requerida debido a la reducción de la carga en el amplificador.

En una situación como esta, si el amplificador no puede suministrar la potencia requerida para una impedancia más baja, puede provocar un sobrecalentamiento y daños en el amplificador y en los altavoces.

Por esta razón, es importante prestar atención a las especificaciones del amplificador y las clasificaciones de impedancia sugeridas.

Solución de Problemas

Last updated: January 19, 2023 05:57. Revision #10619

No hay sonido a través del subwoofer.

- Verifica que el amplificador esté encendido.
- Asegúrate de seleccionar la fuente de entrada correcta en el amplificador.
- Verifica que el subwoofer esté encendido.
- Confirma que todas las conexiones entre el amplificador y el subwoofer estén seguras.
- Verifica que las conexiones entre el equipo fuente y el amplificador estén seguras.
- Verifica que el control de volumen esté configurado correctamente en el amplificador.
- Verifica que el control de volumen esté configurado correctamente en el subwoofer.

Hay un sonido distorsionado o inconsistente.

- Verifica que todas las conexiones entre el amplificador y los altavoces estén seguras.
- Verifica que las conexiones entre el equipo fuente y el amplificador estén seguras.

No hay alimentación para el subwoofer.

- Verifica que la conexión a la red eléctrica esté segura.
- Verifica que el enchufe esté encendido en la pared.