

Diffusore a soffitto C165SS

Manual Generated: 19/11/2024 - 11:08

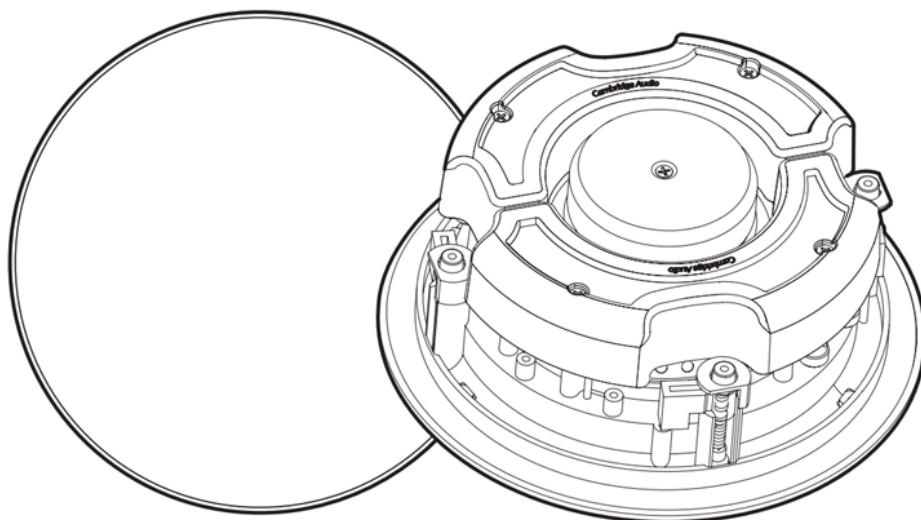


Table of Contents

| | |
|---|---|
| Diffusore a soffitto C165SS | 3 |
| Introduzione | 3 |
| Cosa è incluso nel C165SS? | 4 |
| Istruzioni per l'installazione | 5 |
| Verniciatura della griglia e della cornice del diffusore | 7 |
| Specifiche tecniche | 8 |

Diffusore a soffitto C165SS

Last updated: April 23, 2024 02:14. Revision #12615



Manuale d'uso

Introduzione

Last updated: January 19, 2023 01:55. Revision #9505

Questa guida è pensata per facilitare al massimo l'installazione e l'uso del prodotto. L'accuratezza delle informazioni contenute nel presente documento è stata attentamente controllata al momento della stampa; tuttavia, la politica di Cambridge Audio prevede il miglioramento continuo, pertanto il design e le specifiche potrebbero subire modifiche senza preavviso.

Il presente documento contiene informazioni proprietarie protette da copyright. Tutti i diritti riservati. È vietato riprodurre qualsiasi parte di questo manuale mediante mezzi meccanici, elettronici o altri mezzi, in qualsivoglia forma, senza il permesso scritto del fabbricante. Tutti i marchi commerciali e registrati sono di proprietà dei rispettivi detentori.

© Copyright Cambridge Audio Ltd

Per le prossime notizie sui futuri prodotti, gli aggiornamenti software e le offerte, assicurarsi di registrare il prodotto su

<http://www.cambridgeaudio.com/register>

Cosa è incluso nel C165SS?

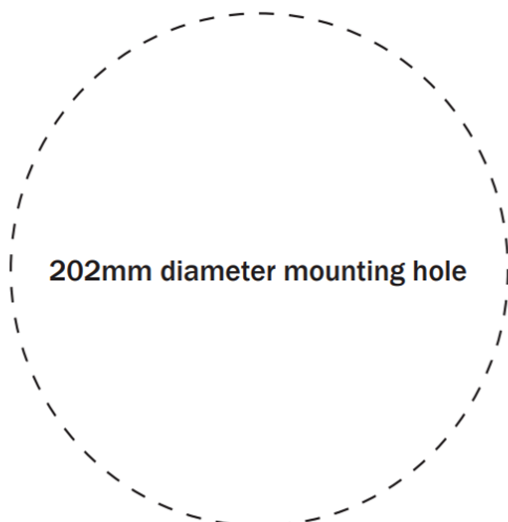
Last updated: January 19, 2023 01:55. Revision #9506

1. 1 diffusore a soffitto C165SS.

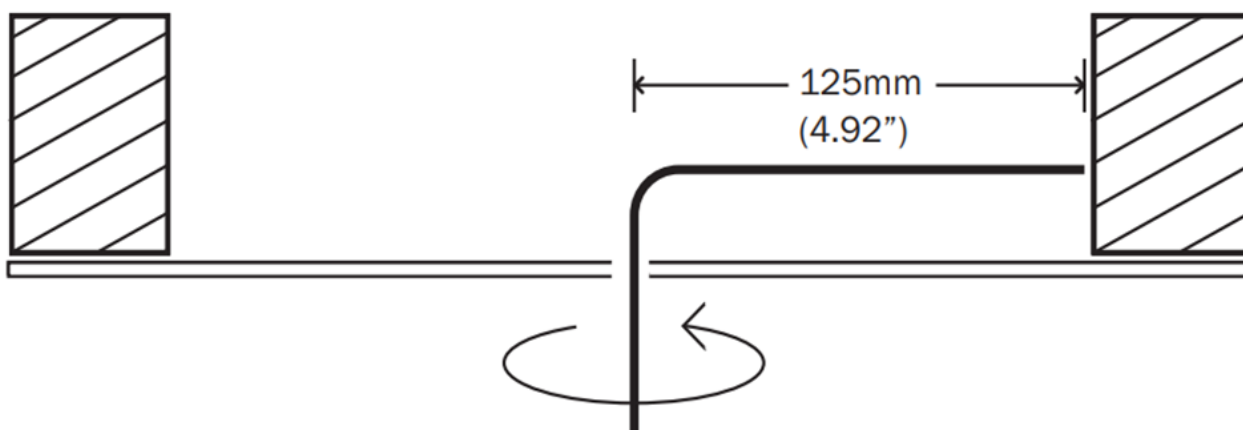
Istruzioni per l'installazione

Last updated: January 19, 2023 01:55. Revision #9507

1. In primo luogo, rimuovere il tamponcino di cartone dall'interno del modello fornito per contrassegnare la posizione del foro di montaggio nella posizione selezionata.



2. Prima del taglio dei fori del diffusore a soffitto, si consiglia di provare l'intercapedine facendo una sonda a forma di L dal filo forte (vedere illustrazione di seguito), praticando un piccolo foro nell'area di destinazione, inserire la sonda e girare lentamente. Eventuali ostruzioni saranno immediatamente evidenti, e sarà possibile spostare l'area di destinazione in una posizione più opportuna.

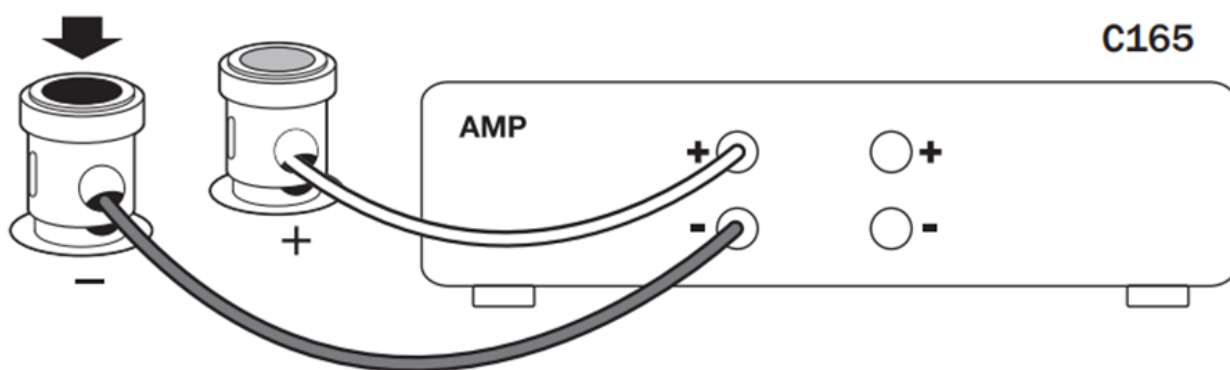


3. Tagliare il foro di montaggio con una seghetto per parete o da traforo. Accertarsi che la superficie di montaggio sia compresa tra 10 e 30 mm (0,39 - 1,18") di spessore, e che ci sia almeno 93 mm (3,74") di spazio dietro la superficie di montaggio.

4. Utilizzare un cavo minimo per diffusori di calibro 16 per collegare l'amplificatore e i diffusori. Assicurarsi che i cavi dei diffusori siano lontano da qualsiasi cavo elettrico e che tutti gli amplificatori/sorgenti siano spenti durante l'installazione.

5. Utilizzare uno spellafili per rimuovere 10 mm di isolamento dall'estremità di ciascun cavo del diffusore e attorcigliare i fili insieme.

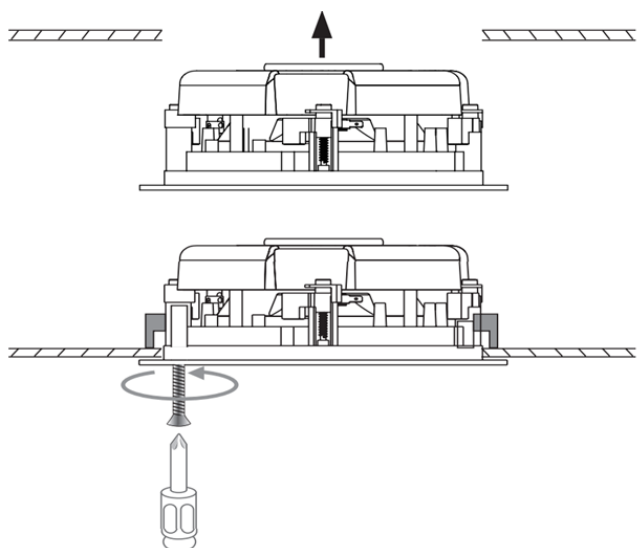
6. Quando si collegano i diffusori, prestare particolare attenzione alla polarità, assicurarsi che i terminali (+) rossi sull'amplificatore siano collegati ai terminali (+) rossi sui diffusori e che i terminali (-) neri sull'amplificatore siano collegati ai terminali (-) neri sui diffusori.



7. Assicurarsi che le quattro viti di fissaggio sul diffusore siano allentate consentendo ai piedini di montaggio di muoversi liberamente. Spostare ogni piedino a SINISTRA nella sua fessura di tenuta e quindi allineare il diffusore nel foro di montaggio.

8. Con il diffusore nel foro di montaggio utilizzare un cacciavite a croce per ruotare lentamente ogni vite di fissaggio in senso orario, spostando li piedini fuori dalle loro fessure. Stringere queste viti fino a quando i piedini afferrano il soffitto.

Nota: Consultare il proprio costruttore/installatore per sapere se occorre installare una cappa antincendio con questo prodotto. Potrebbe inoltre essere necessario il cavo dei diffusori con specifica "A bassa emissione di fumo/senza alogeni".

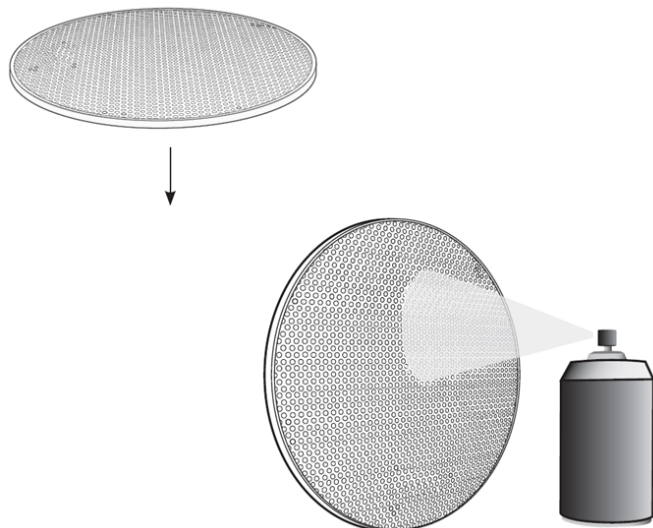


Verniciatura della griglia e della cornice del diffusore

Last updated: January 19, 2023 01:55. Revision #9508

La griglia del diffusore C165SS è fissata da un magnete, che consente di rimuoverla facilmente per la verniciatura.

1. Rimuovere con attenzione la griglia assicurandosi di non danneggiare il cono del diffusore.
2. Verniciare la griglia usando la vernice scelta.



3. Se si desidera verniciare il contorno del diffusore, utilizzare la maschera di pittura in plastica trasparente inclusa per coprire il cono del diffusore ed evitare di causare danni.

Specifiche tecniche

Last updated: January 19, 2023 01:55. Revision #9509

Sensibilità (SPL)

86dB (ingresso da 2,83 Vrms)

Risposta in frequenza

60Hz - 20kHz

Impedenza

4 Ohm

Altoparlanti

1 woofer da 6,5" (165 mm).

2 tweeter da 0,5"(13 mm).

Dimensioni diffusori A x L x P)

97 x ø 240 mm (3,8 x ø 9,4")

Peso

1,28 kg (2,8 libbre)