

C165SS 天井スピーカー

Manual Generated: 30/04/2024 - 11:19

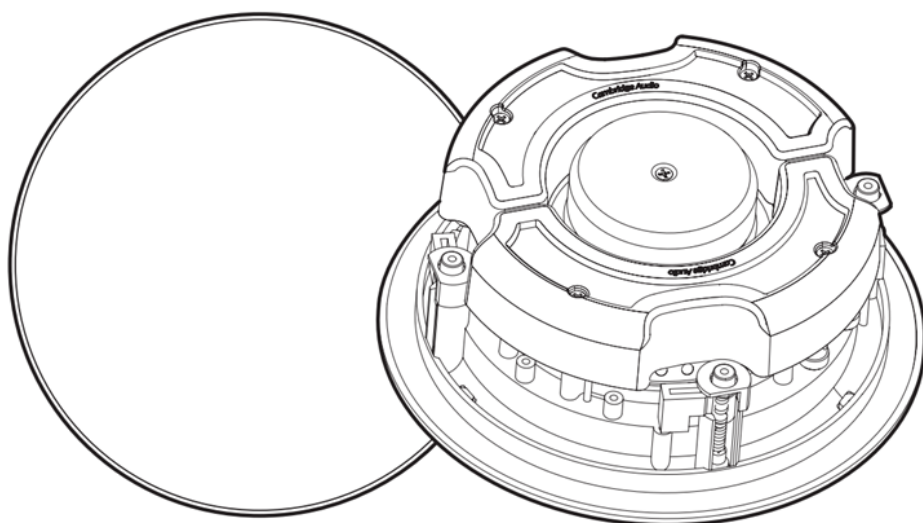


Table of Contents

C165SS 天井スピーカー	3
はじめに	3
CXCに含まれるもの	4
インストール手順	5
スピーカーグリルとフレームの塗装	7
技術仕様	8

C165SS 天井スピーカー

Last updated: April 23, 2024 02:14. Revision #12615



ユーザーマニュアル

はじめに

Last updated: January 19, 2023 01:55. Revision #9505

本ガイドは、本機を可能な限り速やかに、かつ簡単に設置し使用できるようにすることを目的に作成されました。本書に掲載の情報は印刷の時点でその正確性に万全を期していますが、継続的な向上がCambridge Audioのポリシーということもあり、設計や仕様は予告なく変更されることがあります。

本書には、著作権により保護された占有情報が含まれます。無断複写・転載を禁じます。当該の製造者の書面による事前の許可なくして、機械や電子、またはその他のいかなる方法によっても本書の一部または全部を複製することを禁じます。商標および登録商標はすべて、それぞれの所有者に帰属します。

□ Copyright Cambridge Audio Ltd

新製品、ソフトウェアアップデート、キャンペーンなどに関するニュースの受信をご希望の方は、以下でご登録ください:

<http://www.cambridgeaudio.com/register>

CXCに含まれるもの

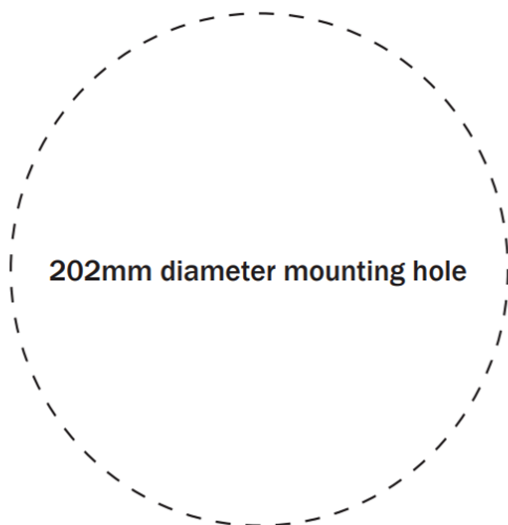
Last updated: January 19, 2023 01:55. Revision #9506

1.1 C165SS 天井スピーカー

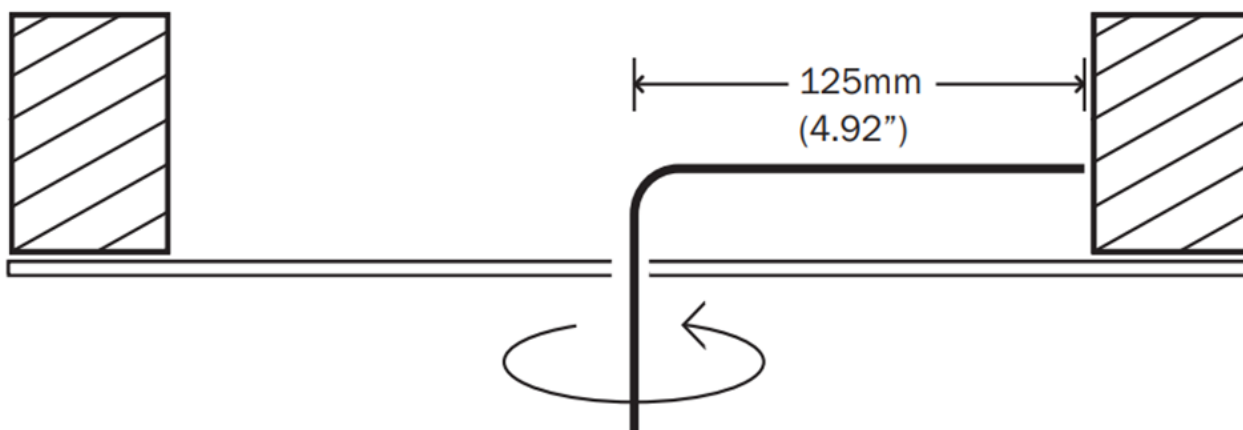
インストール手順

Last updated: January 19, 2023 01:55. Revision #9507

1. まず、付属のテンプレートの内側から段ボールパッドを取り外して、選択した場所の取り付け穴の位置をマークします。



2. 天井スピーカーの穴を開ける前に、丈夫な針金でL字型のプロブ（下図参照）を作り、対象部分に小さな穴を開け、プロブを差し込んでゆっくり回して、その部分のクリアランスをテストしておくことをお勧めします。障害物があればすぐにわかるので、より適切な位置にターゲットを移動させることができます。

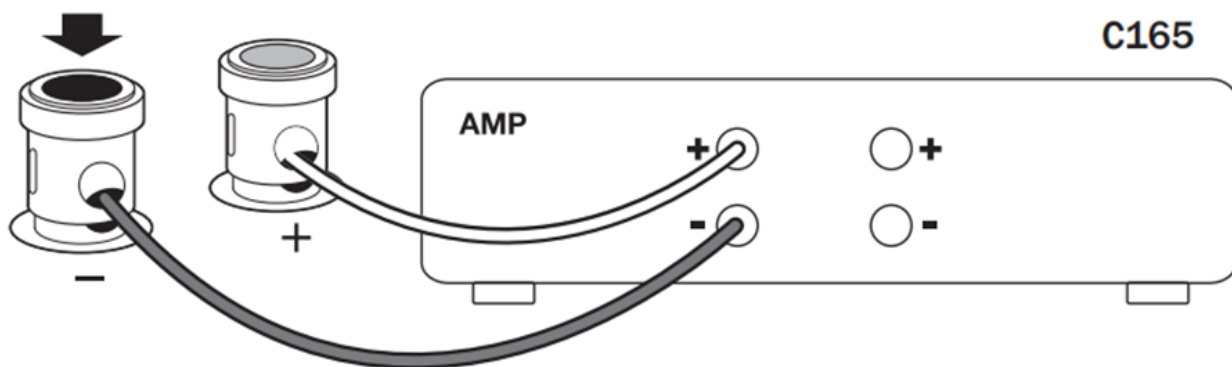


3. 乾式壁または鍵穴のこぎりで取り付け穴を切ります。取り付け面の厚さが10 \square 30mm(0.39 \square 1.18インチ)であり、取り付け面の後ろに少なくとも93mm(3.74インチ)のクリアランスがあることを確認してください。

4. 16ゲージの最小スピーカーケーブルを使用して、アンプとスピーカーを接続します。取付作業中には、スピーカーケーブルを電気ケーブルから離して配線し、すべてのアンプ/ソースの電源がオフになっていることを確認してください。

5. スピーカーケーブルの端から、ワイヤーストリッパーで10mmの被覆を剥き、素線を撚り合わせます。

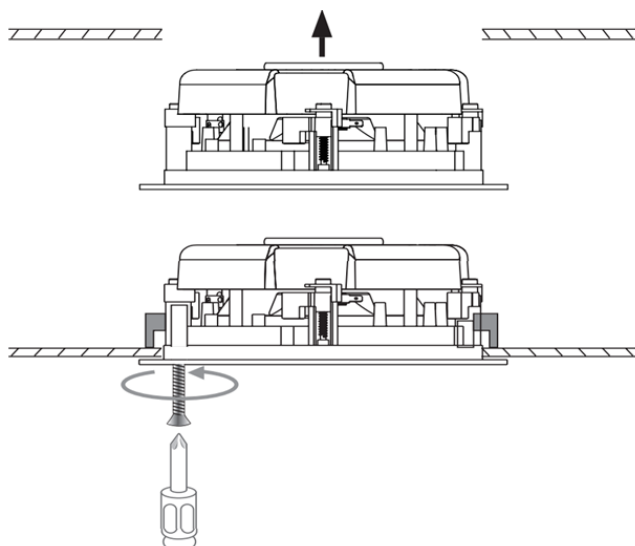
6. スピーカーを接続するときは、端子に特に注意してください。赤(+)アンプの赤(+)端子はスピーカーの赤(+)端子に接続され、アンプの黒(-)端子はスピーカーの黒(-)端子にそれぞれ接続します。



7. スピーカーの固定ネジ4個が緩み、取り付けドッグレッグが自由に動くようになっていることを確認してください。各ドッグレッグフットを左に移動して保持スロットに入れ、スピーカーを取り付け穴に合わせます。

8. スピーカーを取り付け穴に入れた状態で、クロスドライバーを使用して各固定ネジを時計回りにゆっくりと回し、ドッグレッグをスロットから引き出します。ドッグレッグが天井に固定されるまで、ネジを締めます。

注:この製品に防火フードを取り付ける必要があるかどうかは建築業者・施工業者に確認してください。「低煙/ゼロハロゲン」仕様スピーカーケーブルも必要になる場合があります。

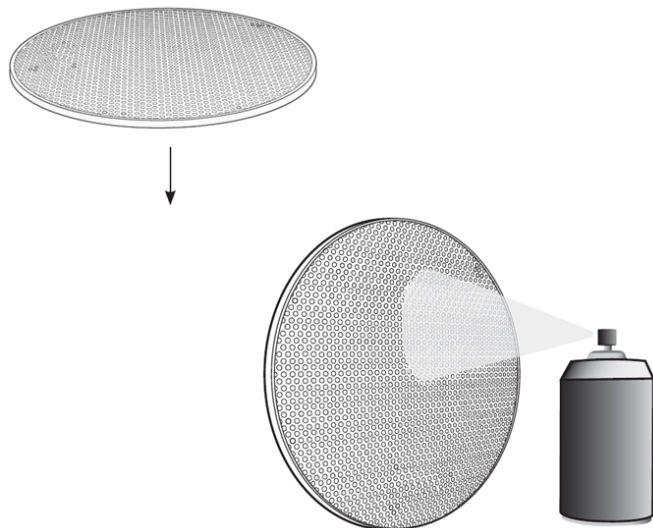


スピーカーグリルとフレームの塗装

Last updated: January 19, 2023 01:55. Revision #9508

C165SSスピーカーグリルはマグネットで取り付けられており、塗装のために簡単に取り外すことができます。

- 1.スピーカーコーンを傷つけないようにグリルを慎重に取り外します。
- 2.お好みの塗料を使用してグリルをペイントします。



3. スピーカーサラウンドをペイントする場合は、付属の透明なプラスチックペイントマスクを使用してスピーカーコーンを覆い、損傷を与えないようにしてください。

技術仕様

Last updated: January 19, 2023 01:55. Revision #9509

感度 (SPL)

86dB (2.83 Vrms入力)

周波数特性

60Hz ~ 20kHz

インピーダンス

4Ω

ドライバー

1 x 6.5インチ(165mm)ウーファー

2 x 0.5インチ(13mm) ツイーター

寸法 (高さ x 幅 x 奥行)

97 x ø 240mm (3.8 x ø 9.4インチ)

重量

1.28kg (2.8lbs)