

Minx S325スピーカーバンドル

Manual Generated: 19/11/2024 - 12:07

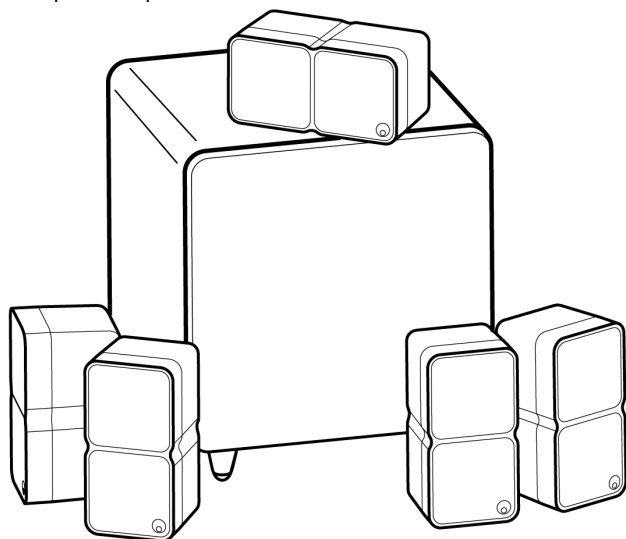


Table of Contents

Minx S325スピーカーバンドル	3
はじめに	3
Minx S325バンドルに含まれるもの	4
Mix MIN 22 フロント&リア	5
Minx X301フロント&リア	6
Minx MIN22のインストール	7
Minx X301の開梱とインストール	8
技術仕様	10
よくある質問	11
トラブルシューティング	12

Minx S325スピーカーバンドル

Last updated: April 23, 2024 12:14. Revision #12635



ユーザーマニュアル

はじめに

Last updated: February 2, 2023 04:43. Revision #10929

Cambridge Audio Minx S325 ラウドスピーカーをお買い上げいただき、ありがとうございます。スピーカーの視聴を長年お楽しみいただけることを願っております。スピーカーは、接続されているシステムに比例した品質となります。アンプやケーブルを妥協なさらないようお願いいたします。

このマニュアルをお読みいただきありがとうございます。今後の参考のために保管しておくことをお勧めします。

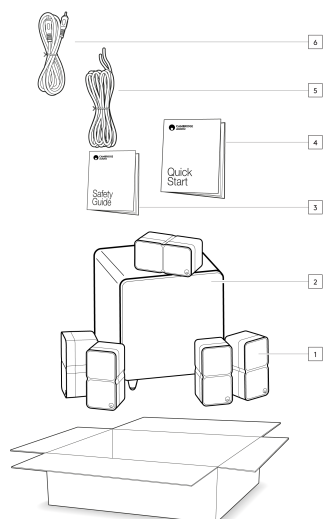
© Copyright Cambridge Audio Ltd

新製品、ソフトウェアアップデート、キャンペーンなどに関するニュースの受信をご希望の方は、以下でご登録ください:

<http://www.cambridgeaudio.com/register>

Minx S325バンドルに含まれるもの

Last updated: February 7, 2023 04:09. Revision #10928

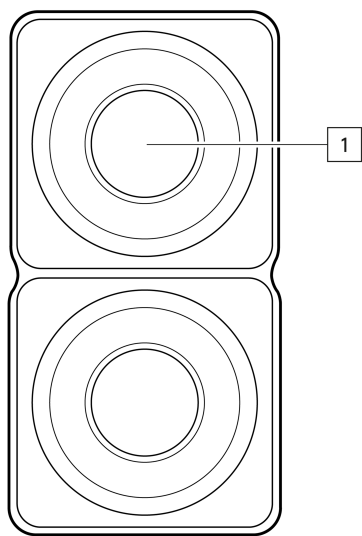


1. Minx MIN22 コンパクトスピーカー×5
2. Minx X301 サブウーファー
3. 安全ガイド
4. クイックスタートガイド
5. 2.5メートル長スピーカーワイヤー
6. 5メートル長RCAサブウーファーリード

Mix MIN 22 フロント&リア

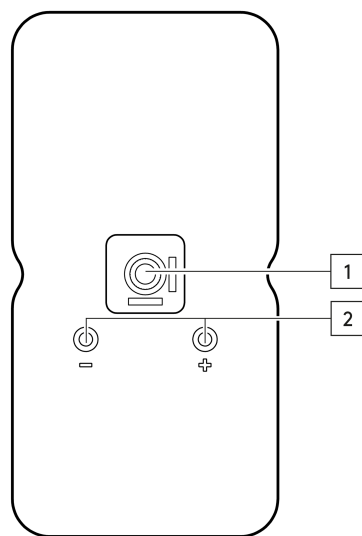
Last updated: February 2, 2023 04:42. Revision #10927

フロント



1. 2.25インチBMRドライバー×2

リアパネル



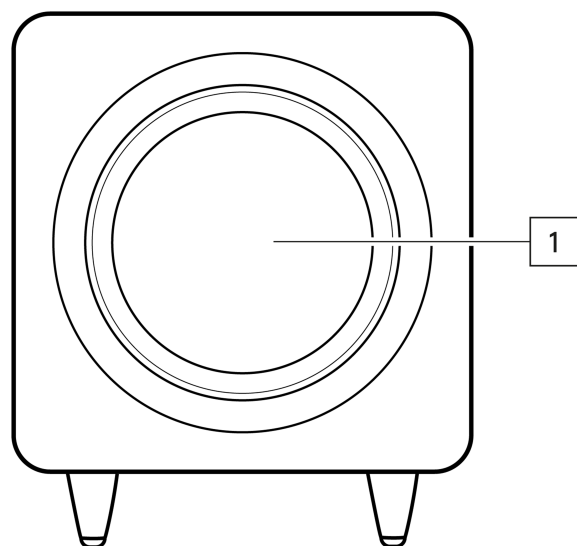
1. 取り付けネジ山

2. +/-スピーカー接続端子

Minx X301 フロント & リア

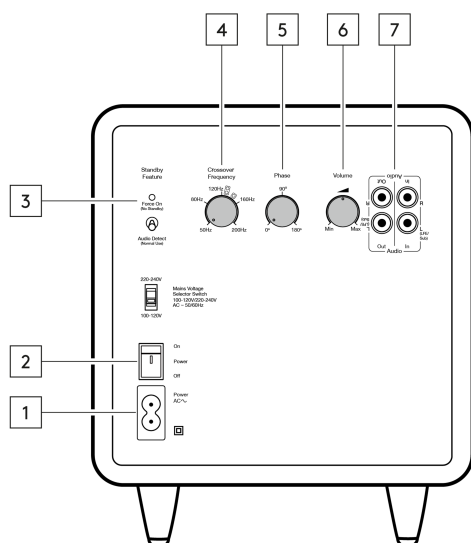
Last updated: February 2, 2023 04:43. Revision #10926

フロント



1.8インチサブウーファー

リア



1.AC電源ソケット

2. 主電源スイッチ-サブウーファーをオン、オフ、自動の間で切り替えます。

3. スタンバイスイッチ - 「強制電源オン」(スタンバイなし)と「音声検出」を切り替えます。オーディオ検出モードでは、X301は着信信号を検出するとオンになります。

4. クロスオーバー周波数制御 - クロスオーバー周波数を調整して、サブウーファーをシステムに統合します。

5. フェーズ制御 - サブウーファーのフェーズ設定を調整します。

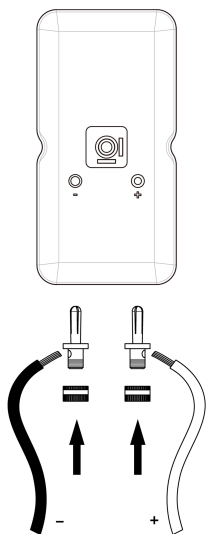
6. 音量調節-サブウーファーの音量を調整します。

7. オーディオ入力/出力

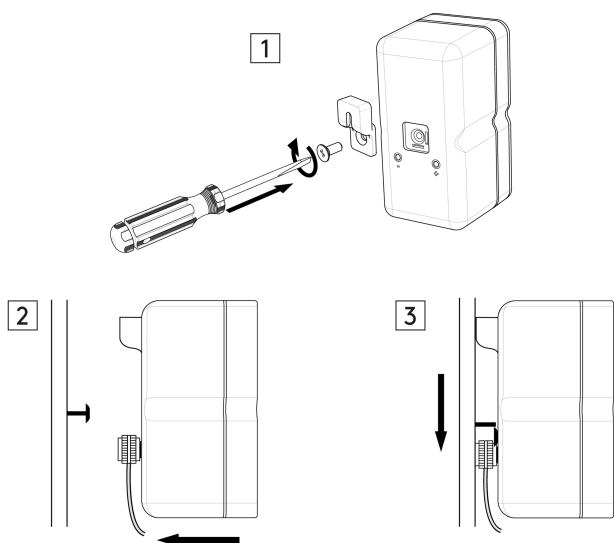
Minx MIN22のインストール

Last updated: February 2, 2023 04:43. Revision #10924

1. まず、極性/色分けが一致することを確認し、付属のスピーカー端子をアンプのスピーカー出力に接続します。アンプの両端を緩め、スピーカーケーブルを各端子の使用可能な穴に固定します。これらの端子は、ケーブルを接続した状態でMIN22の背面に取り付けることができます。



2. MIN12スピーカーを壁に取り付ける場合は、スピーカーの背面に取り付けネジを使用して付属の鍵穴ブラケットを取り付ける必要があります。



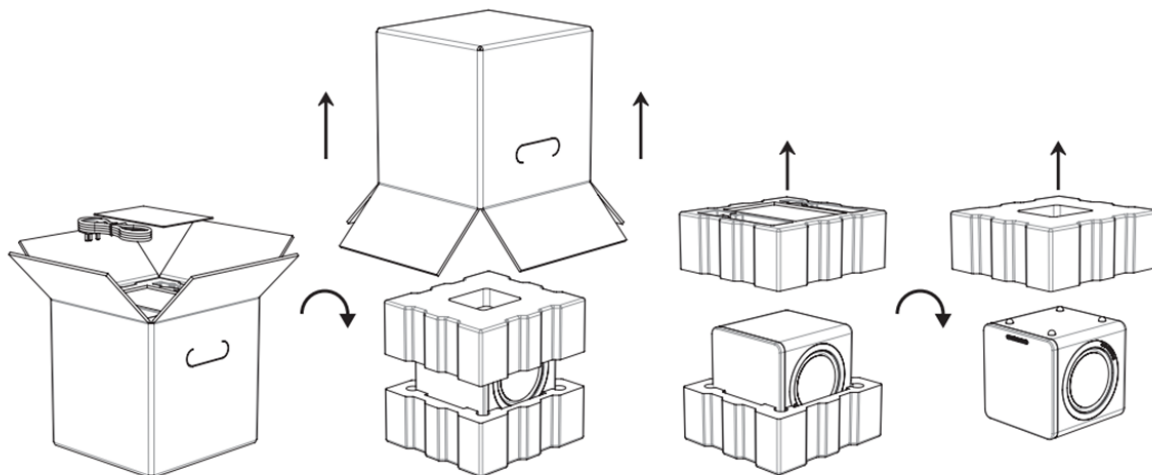
3. または、ピボットウォールマウント、デスクスタンド、フロアスタンドなど、他のいくつかの取り付けソリューションを提供しています。

Minx X301の開梱とインストール

Last updated: February 2, 2023 04:43. Revision #10923

Minx X301の開梱

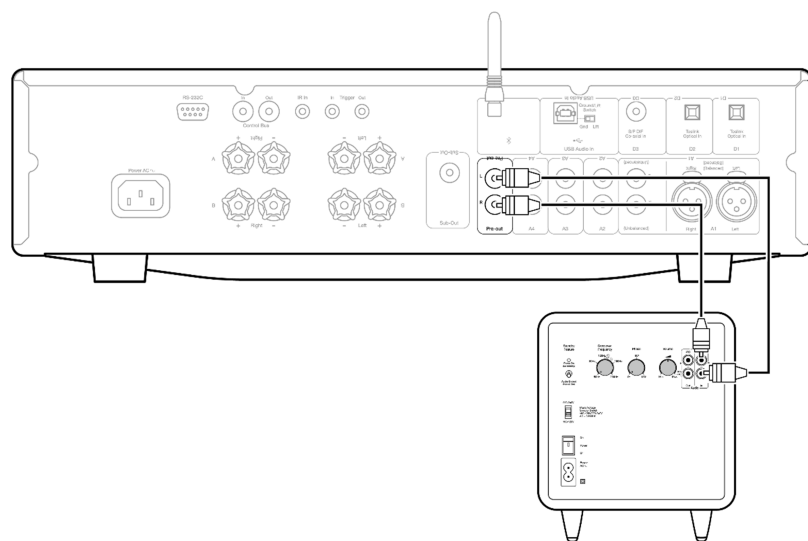
X301の開梱時は図に従い、スピーカーコーンを傷つけないように注意して開けるようにしてください。



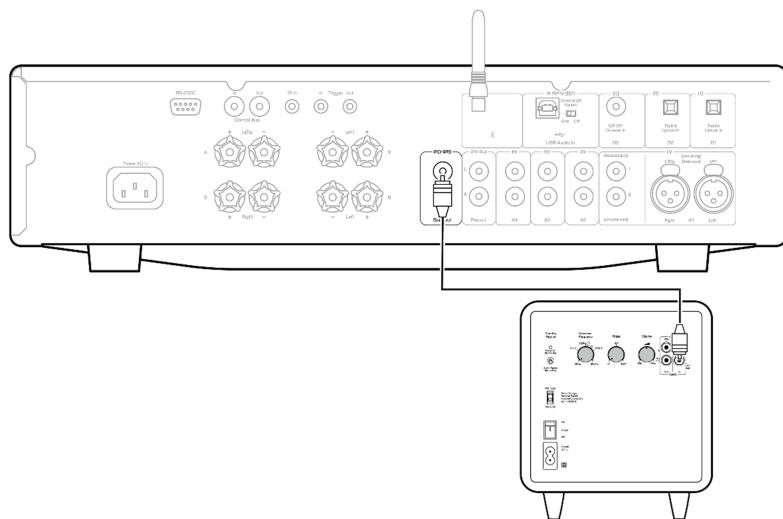
Minx X201のインストール

希望するセットアップに応じて、MinxX301サブウーファーを接続する方法はいくつかあります。

1. 2つのチャンネルのHi-Fiシステムを使用している場合は、左右のライン入力接続を使用してMinxX301を接続します。



2. 受信機、またはアンプ専用のサブ出力を使用している場合は、左側のチャンネル(LFE / Sub)入力を使用してMinx X301を接続します。



3.接続したら、サブウーファーを配置する場所を決定します。低周波コンテンツは主に単方向であるため、セットアップに適した場所を見つけるために様々なオプションをお試しください。

4. クロスオーバー周波数、フェーズ、および音声調節を使用して、システムの他の部分と要件に合わせてサブウーファー出力を調整します。

技術仕様

Last updated: February 2, 2023 04:43. Revision #10922

Minx MIN22

感度 (SPL)
88B

周波数特性
120Hz - 20kHz

インピーダンス
8Ω互換

ドライバー
2.25インチBMRドライバー×2

推奨アンプ出力
25 - 100 W

スピーカー寸法 (高さ × 幅 × 奥行)
154 x 78 x 85mm

重量
0.75kg (1.65lbs)

Minx X301

出力
300W

ドライバー
8インチサブウーファー×1

8インチパッシブラジエーター×1

寸法 (高さ × 幅 × 奥行)
311 X 266 X 278mm

重量
7.5kg (16.5lbs)

よくある質問

Last updated: February 2, 2023 04:43. Revision #10921

スピーカー感度とはどういう意味ですか？

スピーカーの感度は、アンプから1ワットの電力が供給されたときに、スピーカーが1メートルで生成するレベルです。これは、特定の入力に基づいて、スピーカーが音響エネルギーをどれだけうまく生成するかを説明する方法です。レベルはdB SPL(「音圧レベル」の略語)で測定され、音は基本的に空気圧の変動であるため、SPLが表示されているときはいつでも、「現実世界の音」を意味しています。例えば、87dBの感度のスピーカーと90dBの感度のスピーカーがあるとします。3dB増すごとにパワーが2倍になるので、90dBのスピーカーの方がかなり大きくなります。

クロスオーバーとは何ですか？

ほとんどのスピーカーには複数のドライバーがあります。ドライバはトランスデューサと呼ばれることもあり、あるタイプのエネルギーを別のタイプのエネルギー(この場合は電気エネルギーを音響エネルギー)に変換するデバイスです。スピーカーでは、低音を処理するドライバー、中音域の音を処理するドライバー、高音を処理するドライバーなど、複数のドライバーが必要になることがよくあります。この後者のドライバーは、しばしばツイーターと呼ばれます。この配置の利点を得るには、信号を異なる周波数成分に分割する必要があります。これを行う回路はクロスオーバーと呼ばれます。

インピーダンスとは何ですか？

スピーカーやアンプについて調べると、インピーダンスが言及されることがよくあります。インピーダンスは基本的に、特定の周波数で測定された抵抗であり、オーム(Ω)の値として与えられ、スピーカーによってアンプにかかる「負荷」を決定するため、オーディオシステムをセットアップするときに考慮することが非常に重要です。

たとえば、 8Ω のスピーカ負荷に100Wを供給する定格のアンプがあるとします。インピーダンスが 4Ω のスピーカを同じアンプで使うと、アンプの負荷が軽減され、インピーダンスが半分になると必要な電力が2倍になるため、アンプは200Wを供給する必要があります。

このような状況では、アンプが低インピーダンスに必要な電力を供給できない場合、過熱し、アンプとスピーカーが損傷する可能性があります。

このため、アンプの仕様と推奨されるインピーダンス定格に注意を払うことが重要です。

トラブルシューティング

Last updated: February 2, 2023 04:43. Revision #10930

片方または両方のチャンネルからサウンドが聞こえない

- アンプの電源が入っていることを確認してください。
- アンプで正しい入力ソースが選択されていることを確認してください。
- アンプとラウドスピーカーの接続が安定していることを確認してください。
- ソース機器とアンプの接続がしっかりとできていることを確認してください。
- スピーカー接続の極性を確認してください。
- アンプの音声調節が正しく設定されていることを確認してください。

音が歪んでいる、または不安定

- アンプとラウドスピーカーの接続が安定していることを確認してください。
- スピーカー接続の極性を確認してください。
- ソース機器とアンプの接続がしっかりとできていることを確認してください。

サブウーファーから音が出ない。

- アンプの電源が入っていることを確認してください。
- アンプで正しい入力ソースが選択されていることを確認してください。
- アンプの電源が入っていることを確認してください。
- アンプとターンテーブル間のすべての接続が安全であることを確認します。
- ソース機器とアンプの接続がしっかりとできていることを確認してください。
- アンプの音声調節が正しく設定されていることを確認してください。
- サブウーファーの音声調節が正しく設定されていることを確認してください。

サブウーファーの電源が入らない

- 主電源への接続が安全であることを確認してください。
- コンセントのスイッチがオンになっていることを確認してください。