

Alva TT V2

Manual Generated: 19/11/2024 - 10:43

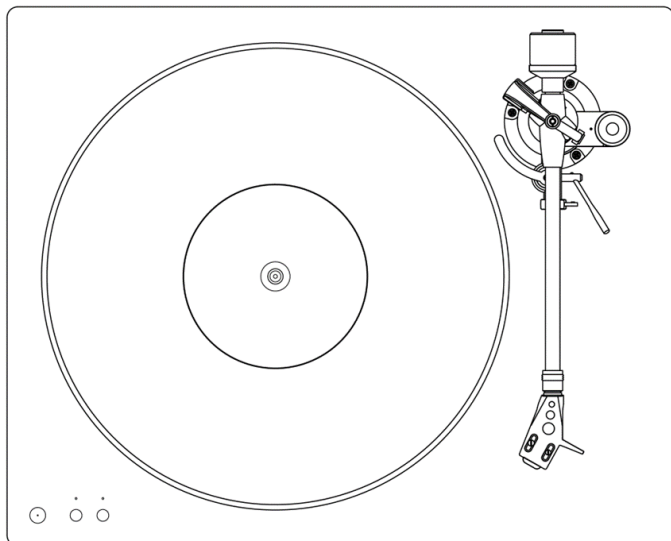


Table of Contents

Alva TT V2	3
Wprowadzenie	3
Co dołączono do gramofonu Alva TT V2?	4
Widok z góry	5
Widok od tyłu	6
Konfiguracja gramofonu Alva TT V2	7
Połączenia	10
Instrukcje użytkownika	13
Rozwiązywanie problemów	14
Dane techniczne	15

Alva TT V2

Last updated: April 23, 2024 04:54. Revision #12610



Podręcznik użytkownika

Wprowadzenie

Last updated: July 13, 2022 01:22. Revision #7083

Dzięki tej instrukcji instalacja i użytkowanie tego produktu powinny być tak proste, jak to tylko możliwe. Przed wydrukowaniem uważnie sprawdzono wszystkie informacje zawarte w tej instrukcji, niemniej polityka firmy Cambridge Audio polega na ciągłym poszukiwaniu udoskonaleń naszych produktów i dlatego zastrzegamy sobie prawo wprowadzania zmian w naszych urządzeniach oraz ich specyfikacjach bez konieczności uprzedzania o tym klientów.

Dokument ten zawiera informacje chronione prawami autorskimi. Wszelkie prawa zastrzeżone. Żadna część niniejszej instrukcji nie może być powielana za pomocą jakichkolwiek środków mechanicznych, elektronicznych lub innych i w jakiegokolwiek formie bez uprzedniej pisemnej zgody producenta. Wszystkie zastrzeżone znaki handlowe i towarowe są własnością ich posiadaczy.

© Copyright Cambridge Audio Ltd

Qualcomm jest znakiem towarowym firmy Qualcomm Incorporated, zarejestrowanej w Stanach Zjednoczonych i innych krajach, i został wykorzystany za ich zgodą. aptX to a znak towarowy firmy Qualcomm Technologies International, Ltd., zarejestrowanej w Stanach Zjednoczonych oraz innych krajach i został wykorzystany za ich zgodą.

Qualcomm aptX jest produktem Qualcomm Technologies International, Ltd.

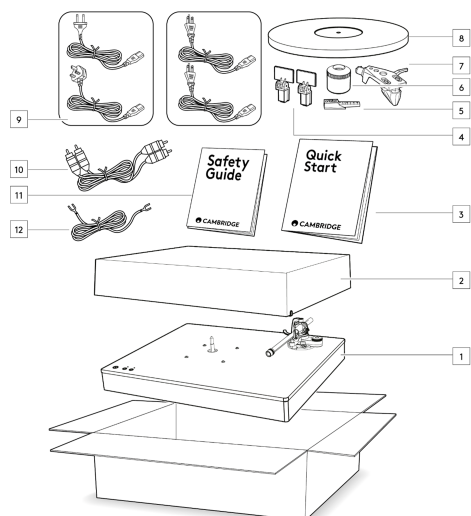
Nazwa i logo Bluetooth® są zarejestrowanymi znakami towarowymi stanowiącymi własność firmy Bluetooth SIG, Inc. i wszelkie używanie takich znaków przez firmę Audio Partnership Plc jest objęte licencją. Inne znaki handlowe i nazwy handlowe należą do odpowiednich właścicieli.

W celu otrzymywania informacji o przyszłych produktach, aktualizacjach oprogramowania i wyjątkowych ofertach zarejestruj swój produkt pod adresem <http://www.cambridgeaudio.com/register>

Co dołączono do gramofonu Alva TT V2?

Last updated: June 28, 2022 03:06. Revision #7082

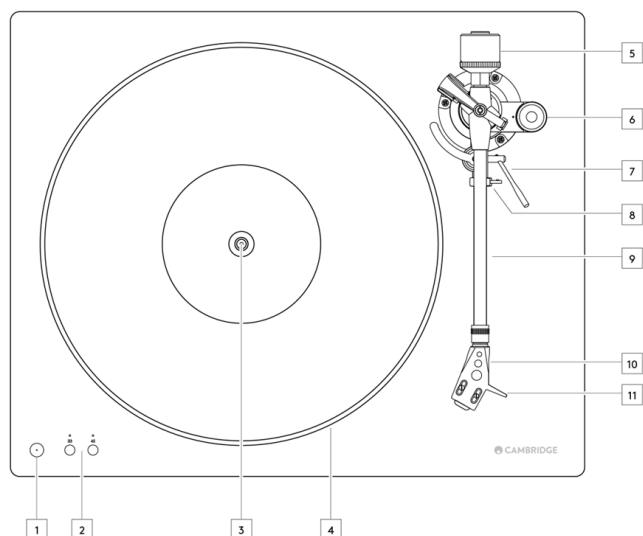
W pudełku gramofonu Alva TT V2 znajdziesz:



1. Gramofon Alva TT V2 z napędem bezpośrednim.
2. Osłonę.
3. Skróconą instrukcję obsługi.
4. 2 zespoły zawiasów.
5. Wagę Ortofon do ustawiania nacisku igły.
6. Przeciwwagę.
7. Zdejmowaną głowicę z wkładką z ruchomą cewką.
8. Zespół talerza z polioksymetylenu (POM).
9. Kabel zasilania z odpowiednią wtyczką sieciową.
10. Kabel CINCH.
11. Przewodnik bezpieczeństwa
12. Przewód uziemiający.

Widok z góry

Last updated: July 13, 2022 01:24. Revision #7081



1. Przycisk zasilania - przełączanie urządzenia w tryb czuwania (sygnalizowany przyciemnionym świeceniem przycisku) i włączenie zasilania (sygnalizowane jasnym świeceniem przycisku).

2. Przyciski Start/Stop i wyboru prędkości - uruchamianie i zatrzymywanie wirowania talerza z prędkością 33 lub 45 obr/min.

3. Silnik napędowy

4. Talerz

5. Przeciwwaga ramienia - regulacja siły nacisku igły.

6. Pokrętko - Regulacja siły antypoślizgowej.

7. Dźwignia podnoszenia ramienia - służy do delikatnego podnoszenia i opuszczania ramienia.

8. Podpórka i zacisk ramienia - zabezpieczanie ramienia, gdy nie jest używane.

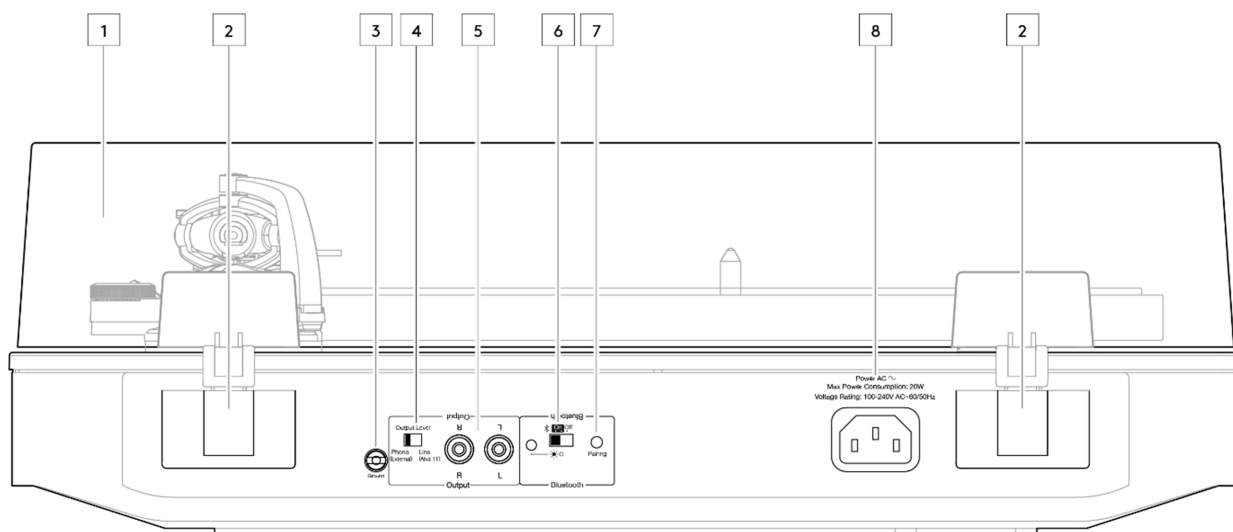
9. Ramię

10. Wkładka z ruchomą cewką

11. Głowica z palcem podnoszenia

Widok od tyłu

Last updated: July 13, 2022 01:25. Revision #7080



1. Pokrywa

2. Zawiasy pokrywy

3. Śruba uziemiająca

4. Przełącznik poziomy wyjściowego - wybieranie wyjścia o poziomie liniowym lub gramofonowym.

Line: Po ustawieniu przełącznika w pozycji „Line” używany będzie wewnętrzny przedwzmacniacz gramofonowy.

Phono: Po ustawieniu przełącznika w pozycji „Phono” niezbędne będzie zastosowanie zewnętrznego przedwzmacniacza gramofonowego.

5. Gniazda wyjścia sygnałowego

6. Przełącznik stanu Bluetooth z diodą LED

7. Przycisk parowania Bluetooth

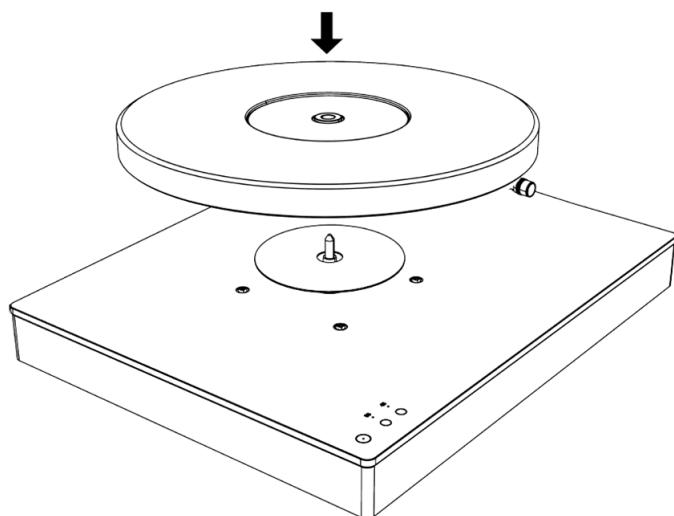
8. Gniazdo zasilania

Konfiguracja gramofonu Alva TT V2

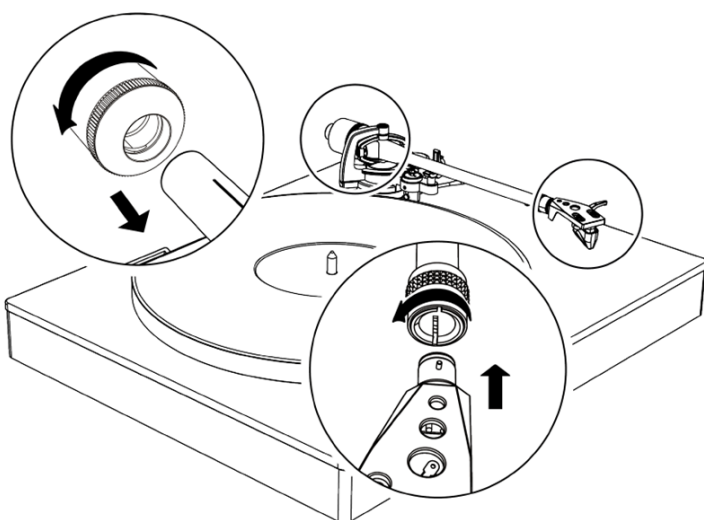
Last updated: March 10, 2023 10:50. Revision #9028

Po rozpakowaniu gramofonu należy wyjąć wszystkie elementy w celu przygotowania do montażu.

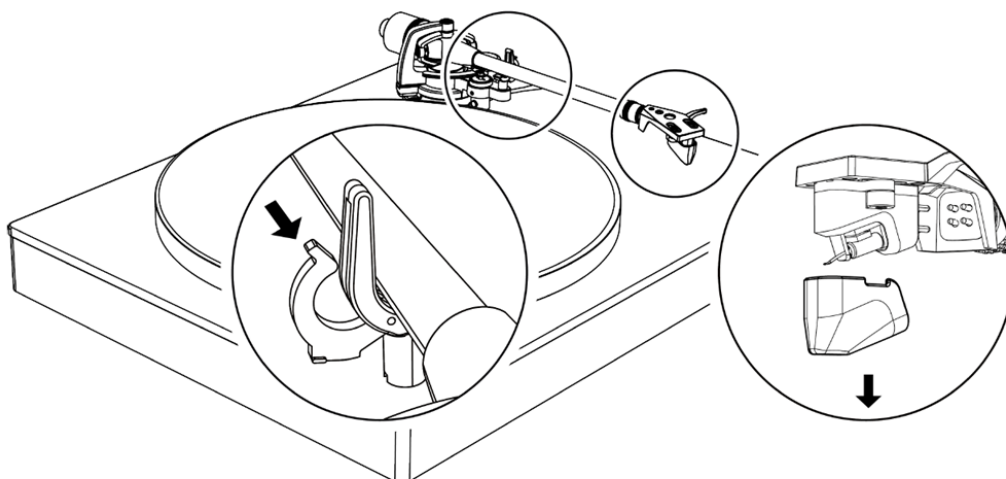
1. Talerz delikatnie położyć na gramofonie.



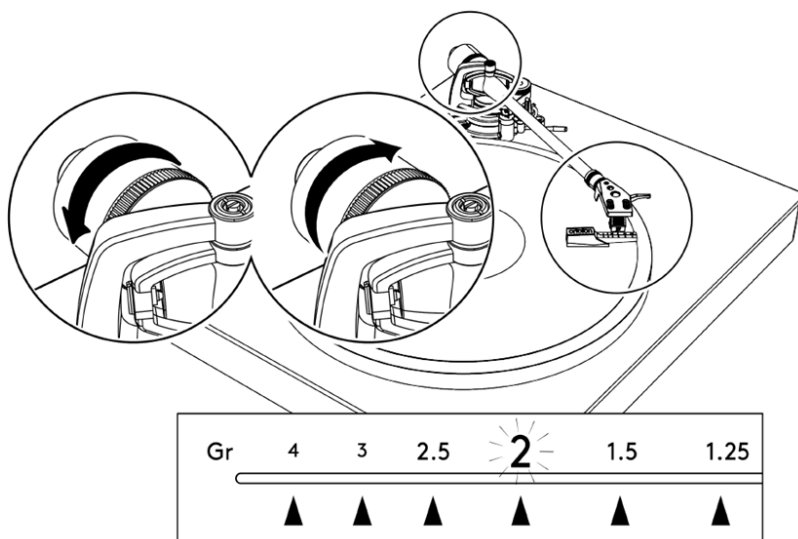
2. Przeciwagę wcisnąć na końcówkę ramienia i przekręcić, a następnie ostrożnie zamontować głowicę i zespół wkładki.



3. Zwolnić ramię z podpórki zdjęć osłonę igły. Upewnić się, że pokrętko regulacji siły antypoślizgowej jest ustawione na pozycji „0”.



4. Miernik siły nacisku igły położyć na talerzu i delikatnie opuścić igłę na wartość „2”.

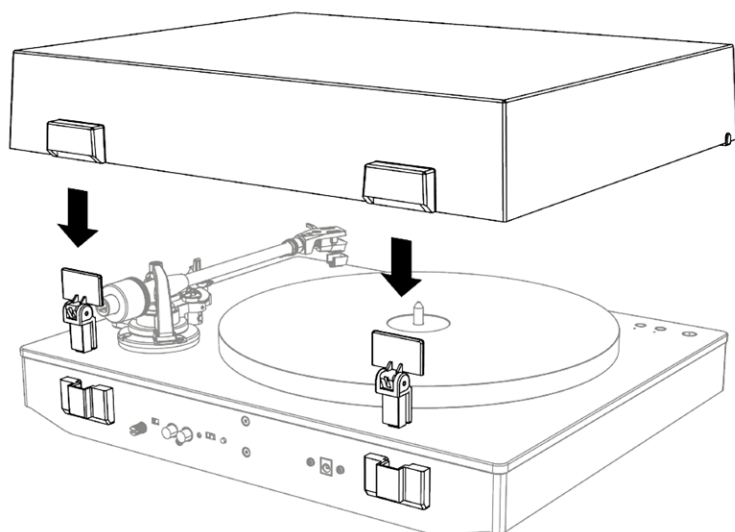


Upewnienie się, że siła nacisku jest ustawiona prawidłowo, jest ważne dla wydajności gramofonu i pomaga zminimalizować uszkodzenia płyt.

W celu wyregulowania przeciwwagę ramię odstawić na podpórkę. Kręcić w kierunku przeciwnym do ruchu wskazówek zegara, aby zwiększyć ciężar, lub zgodnie z ruchem wskazówek zegara, aby go zmniejszyć. Proces ten wymaga ostrożności i cierpliwości, aby prawidłowo zrównoważyć wkładkę.

Wyregulować przeciwwagę, aż wskaźnik siły nacisku igły będzie w stanie równowagi, a następnie odstawić ramię na podpórkę. Pokrętko regulacji siły antypoślizgowej ustawić na „2”, aby odpowiadało sile nacisku wkładki.

5. Do gramofonu przymocować zawiasy i włożyć pokrywę.



Połączenia

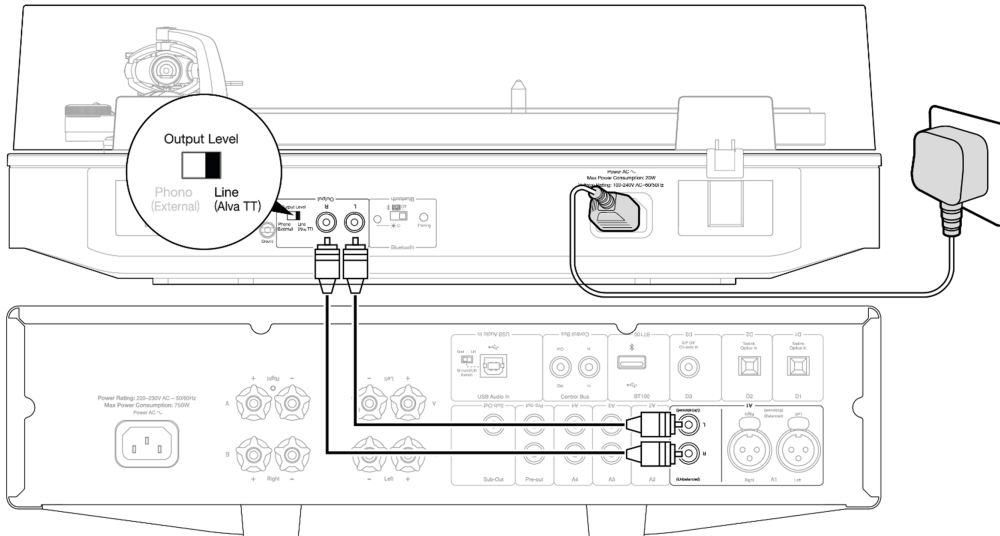
Last updated: October 3, 2024 04:02. Revision #13700

Analogowe połączenia audio

Połączenie na poziomie sygnału liniowego

1. Przetłącznik „Output Level” ustaw w pozycji „Line”.
2. Wysokiej jakości kablami CINCH połącz wyjście audio Alva TT V2 z wejściem liniowym we wzmacniaczu.

Uwaga: W przypadku wybrania położenia 'Line' nie podłączać gramofonu do zewnętrznego przedwzmacniacza gramofonowego lub wejścia gramofonowego.

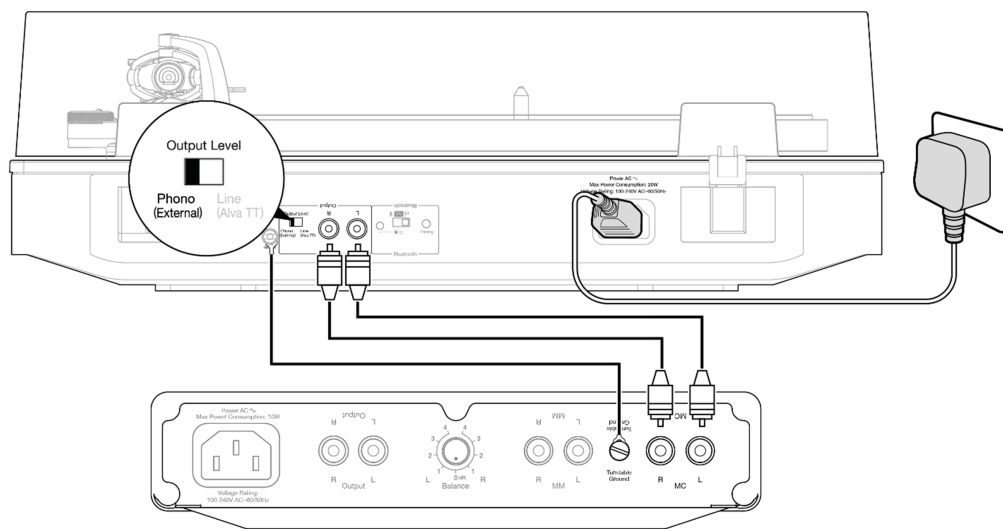


Połączenie gramofonowe

1. Przełącznik „Output Level” ustaw w pozycji „Phono”.
2. Przewód uziemiający podłącz do śruby uziemiającej w gramofonie Alva TT V2 i sprzęcie, do którego jest podłączany.
3. Wysokiej jakości kablami CINCH połącz wyjście audio gramofonu Alva TT V2 z wejściem w przedwzmacniaczu lub we wzmacniaczu.

Uwaga: W przypadku wybrania położenia „Phono” nie podłączać gramofonu do wejścia liniowego.

Uwaga: Zewnętrzny przedwzmacniacz gramofonowy lub wejście gramofonowe we wzmacniaczu MUSI być przystosowane do współpracy z wkładkami z ruchomą magnesem (MM).

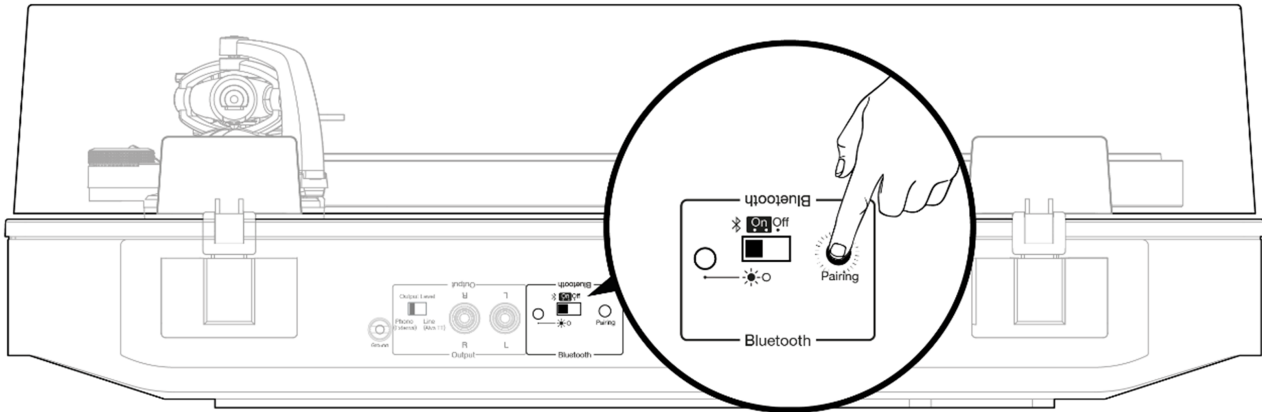


Połączenie Bluetooth

Parowanie:

1. Upewnij się, że przełącznik Bluetooth jest ustawiony w pozycji „ON”.
2. Przycisk parowania wcisnąć na 2 sekundy, aby przejść do trybu parowania.
3. Jeśli wcześniej gramofon nie był połączony z urządzeniem Bluetooth, to upewnij się, że urządzenie Bluetooth działa w trybie parowania (patrz instrukcja obsługi urządzenia Bluetooth, aby dowiedzieć się, jak to zrobić).
4. Upewnij się, że w pobliżu gramofonu nie ma innych znajdujących się w trybie parowania urządzeń Bluetooth, takich jak przenośne głośniki, laptopy lub inteligentne telewizory.
5. Gramofon zostanie automatycznie sparowany z urządzeniem Bluetooth.
6. Przycisk parowania wciśnij na 10 sekund, aby usunąć połączenia i wyłączyć Bluetooth.

Uwaga: Za każdym razem po włączeniu zasilania funkcja Bluetooth domyślnie próbuje połączyć się z ostatnio sparowanym urządzeniem.



Stan diody LED Bluetooth

Szybko miga - tryb parowania.

Miga powoli - wyszukiwanie ostatnio sparowanego urządzenia.

Świeci - sparowano z urządzeniem.

Długie okresy świecenia - parowanie z urządzeniem za pomocą kodeka aptX/aptX HD.

Instrukcje użytkownika

Last updated: July 13, 2022 01:30. Revision #7077

Odtwarzanie płyt

1. Płytę nałożyć na oś talerza i na górnym panelu nacisnąć przycisk zasilania.
2. Na górnym panelu nacisnąć przycisk żądanej prędkości obrotowej talerza (33 lub 45).
3. Podnieść ramię, przesuwając dźwignię podnoszenia w kierunku tylnej części gramofonu.
4. Ramię umieścić nad żądanym miejscem (rowkiem) płyty.
5. Opuścić ramię, przesuwając dźwignię podnoszenia w kierunku przedniej części gramofonu.

Kończenie odtwarzania

1. Podnieść ramię za pomocą dźwigni podnoszenia.
2. Przesunąć ramię na podpórkę ramienia.
3. Zaciskiem ramienia zabezpieczyć ramię.
4. Nacisnąć przycisk prędkości obrotowej talerza, aby zatrzymać talerz.
5. Nacisnąć przycisk zasilania, aby przejść do trybu gotowości.

Automatyczne wyłączenie zasilania (funkcja APD)

Gramofon Alva TT V2 posiada domyślnie włączoną funkcję APD (automatyczne wyłączenie) i automatycznie przechodzi do trybu czuwania po 20 minutach bezczynności.

Aby wyłączyć funkcję APD: W celu wyłączenia funkcji APD, w trybie czuwania należy wcisnąć na 5 sekund przycisk zasilania.

Aby ponownie włączyć funkcję APD: W celu ponownego włączenia funkcji APD przytrzymać wciśnięty przycisk zasilania podczas podłączania do gramofonu kabla zasilania.

Uwaga: Funkcja APD jest wyłączana automatycznie po wybraniu wyjścia „Phono”.

Rozwiązywanie problemów

Last updated: June 28, 2022 03:06. Revision #7076

Brak dźwięku w obu kanałach.

- Sprawdź, czy wzmacniacz jest włączony.
- Upewnij się, że we wzmacniaczu wybrano właściwe źródło wejściowe.
- Upewnij się, że wszystkie połączenia między wzmacniaczem i gramofonem są poprawne.
- Sprawdź, czy igła ma odpowiedni kontakt z płytą.
- Sprawdź, czy połączenia między wzmacniaczem i głośnikami są wykonane prawidłowo.

Zniekształcony lub niespójny dźwięk.

- Sprawdź ustawienie wewnętrznego przedwzmacniacza i upewnij się, że gramofon jest podłączony do właściwego wejścia wzmacniacza.
- Sprawdź, czy płyta jest odtwarzana z właściwą prędkością.
- Upewnij się, że siła nacisku jest ustawiona prawidłowo za pomocą wagi siły nacisku igły. Dopasuj wartość siły nacisku do tego pomiaru.
- Sprawdź, czy połączenie przewodu uziemiającego jest mocne, jeśli przełącznik „Output Level” znajduje się w pozycji „Phono”.
- Sprawdź stan płyty i igły.
- Upewnij się, że gramofon stoi na poziomej powierzchni i nie przechwytyuje żadnych wibracji zewnętrznych.

Igła przesuwa się w poprzek płyty.

- Sprawdź, czy osłona igły nie została usunięta.
- Upewnij się, że siła nacisku jest ustawiona prawidłowo za pomocą wagi siły nacisku igły. Dopasuj wartość siły nacisku do tego pomiaru.
- Sprawdź stan płyty.
- Upewnij się, że gramofon stoi na poziomej powierzchni i nie przechwytyuje żadnych wibracji zewnętrznych.
- Sprawdź stan igły.

Gramofon nie połączył się z urządzeniem odtwarzającym Bluetooth.

- Upewnij się, że gramofon i urządzenie nie są zbyt daleko od siebie.
- Sprawdź, czy urządzenie jest w trybie parowania.
- Sprawdź, czy gramofon jest w trybie parowania.

Gramofon łączy się z nieprawidłowym urządzeniem odtwarzającym Bluetooth.

- Wyłącz lub odłącz wszystkie inne urządzenia Bluetooth.
- Odłącz wszystkie urządzenia sparowane z gramofonem.

Niespójny dźwięk lub odtwarzanie podczas słuchania przez Bluetooth.

- Sprawdź, czy sygnał Bluetooth nie jest blokowany ani przerywany.
- Urządzenie odtwarzające Bluetooth przybliź do gramofonu.

Dane techniczne

Last updated: July 13, 2022 02:26. Revision #7084

Gramofon

Typ gramofonu

Napęd bezpośredni

Prędkości obrotowe talerza

33 1/3, 45 OBR/MIN

Moment obrotowy

1,6 kg/cm

Kołysanie i drżenie dźwięku

<0,1%

Materiał talerza

POM (polioksymetylen)

Średnica talerza

305 mm

Ramię

Typ

Ramię wyważone statycznie z odłączaną głowicą

Efektywna długość

221,5 mm

Nawis

19 mm

Masa efektywna

19,6 g

Wewnętrzny przedwzmacniacz gramofonowy

Wzmocnienie przy 1 kHz

42 dB

Nominalna poziom wyjściowy (dołączona wkładka)

250 mV_{RMS}

Ekwiwalentne zakłócenia wejściowe (poziom ważony A)

0,1 uV_{RMS}

Dokładność korekcji krzywą RIAA

+/- 0,3 dB 30 Hz - 20 kHz

Stosunek sygnału do szumu (wyjściowy sygnał referencyjny 1V, szerokość pasma 20 - 20 kHz)

>90 dB

THD+N 1 kHz

0,0025%

Impedancja wejściowa

47 kΩ

Pojemność wejściowa

330 pF

Wyjścia

Wyjście dźwięku

Gniazda CINCH, poziom gramofonowy lub liniowy (przełączany)

Bluetooth

SBC/aptX/aptX HD

Ogólne

Zasilanie

Prąd przemienny 100-240 V, 50/60 Hz

Pobór mocy

ok. 5,5 W, maks. 20 W, <0,25 W (czuwanie)

Wymiary (szer. x wys. x gł.)

435 x 139 x 368 mm

Ciężar

10,9 kg

Wkładka

Typ

Wysokowydajna z ruchomą cewką

Pasmo przenoszenia

+/-0,1 dB; 30 Hz - 20 kHz

Igła

Eliptyczna

Wspornik

Aluminiowy

Poziom wyjściowy

2 mV dla 1 kHz

Zalecana siła nacisku

2 g

Zalecane obciążenie

47 k Ω