

Głośnik sufitowy C165SS

Manual Generated: 19/11/2024 - 11:08

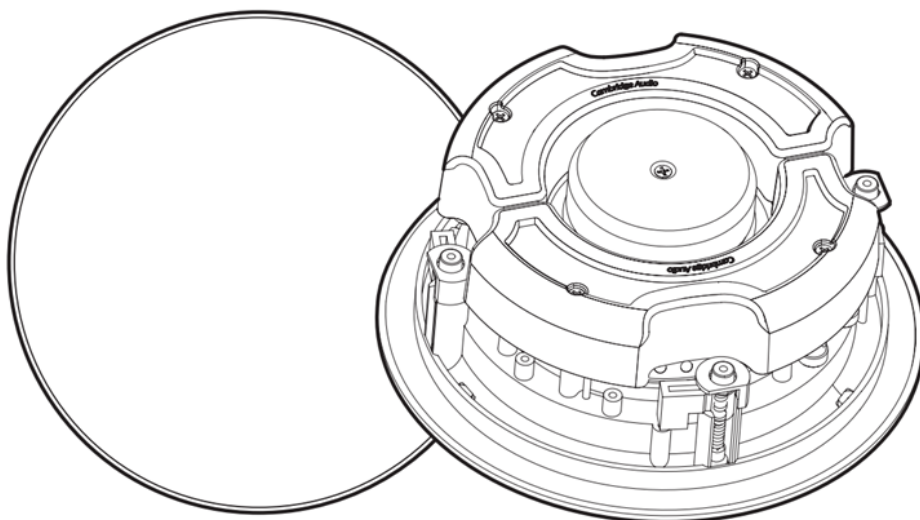


Table of Contents

Głośnik sufitowy C165SS	3
Wprowadzenie	3
Co dołączono do głośnika sufitowego C165SS?	4
Instrukcja montażu	5
Malowanie maskownicy głośnika i ramy	7
Dane techniczne	8

Głośnik sufitowy C165SS

Last updated: April 23, 2024 02:14. Revision #12615



Podręcznik użytkownika

Wprowadzenie

Last updated: January 19, 2023 01:55. Revision #9505

Dzięki tej instrukcji instalacja i użytkowanie tego produktu powinny być tak proste, jak to tylko możliwe. Przed wydrukowaniem uważnie sprawdzono wszystkie informacje zawarte w tej instrukcji, niemniej polityka firmy Cambridge Audio polega na ciągłym poszukiwaniu udoskonaleń naszych produktów i dlatego zastrzegamy sobie prawo wprowadzania zmian w naszych urządzeniach oraz ich specyfikacjach bez konieczności uprzedzania o tym klientów.

Dokument ten zawiera informacje chronione prawami autorskimi. Wszelkie prawa zastrzeżone. Żadna część niniejszej instrukcji nie może być powielana za pomocą jakichkolwiek środków mechanicznych, elektronicznych lub innych i w jakiegokolwiek formie bez uprzedniej pisemnej zgody producenta. Wszystkie zastrzeżone znaki handlowe i towarowe są własnością ich posiadaczy.

© Copyright Cambridge Audio Ltd.

W celu otrzymywania informacji o przyszłych produktach, aktualizacjach oprogramowania i ofertach specjalnych nie zapomnij zarejestrować swój produkt na stronie

<http://www.cambridgeaudio.com/register>

Co dołączono do głośnika sufitowego C165SS?

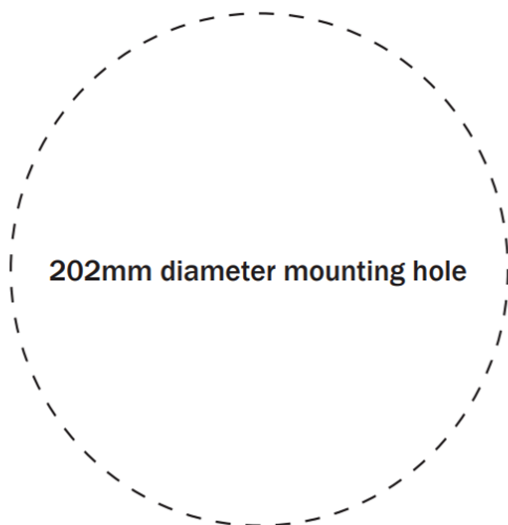
Last updated: January 19, 2023 01:55. Revision #9506

1. Głośnik sufitowy C165SS.

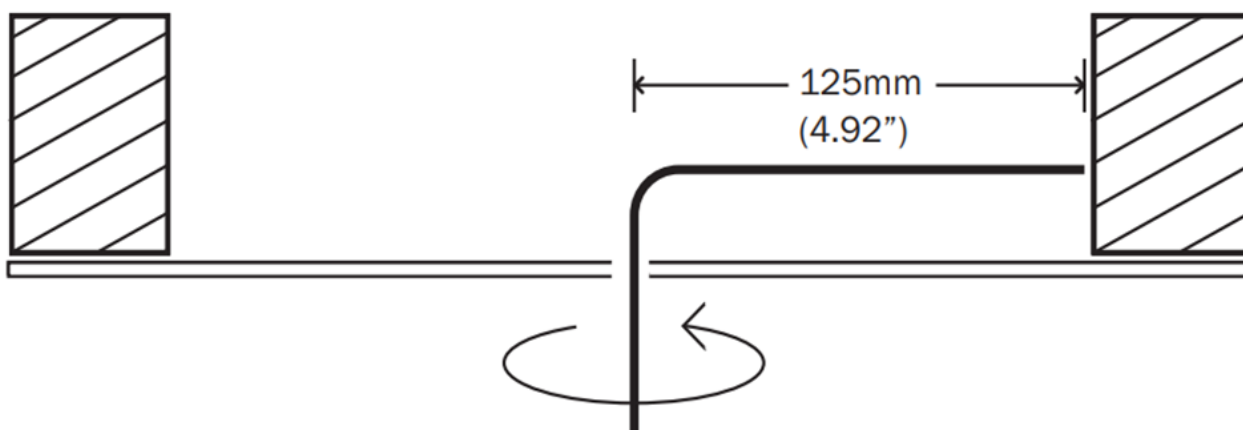
Instrukcja montażu

Last updated: January 19, 2023 01:55. Revision #9507

1. Najpierw z wnętrza dostarczonego szablonu wyjmij tekturową podkładkę, aby w wybranym miejscu zaznaczyć położenie otworu montażowego.



2. Przed wycięciem otworów pod głośniki sufitowe sugerujemy, aby za pomocą zagiętego w kształcie litery L kawałka drutu sprawdzić miejsce montażu (patrz rysunek poniżej), wierząc mały otwór w miejscu docelowym, wkładając drutu i kręcąc nim powoli. Wszelkie przeszkody zostaną natychmiast wykryte, a docelowe położenie głośnika będzie można przesunąć w odpowiednie miejsce.

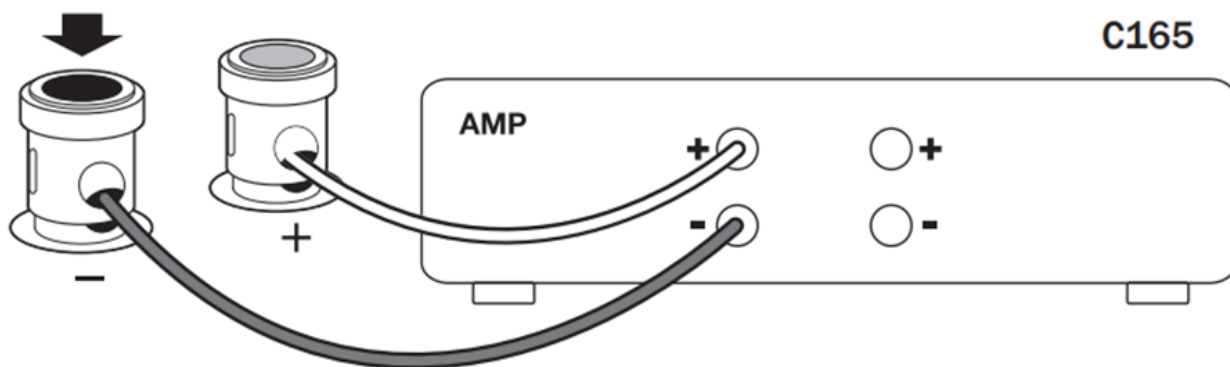


3. Otwór montażowy wytnij piłą do płyt gipsowo-kartonowych lub wyrzynarką. Upewnij się, że powierzchnia montażowa ma grubość od 10 do 30 mm (0,39-1,18 cala) i że za powierzchnią montażową jest co najmniej 93 mm (3,74 cala) wolnego miejsca.

4. Połączenie między wzmacniaczem i głośnikami wykonaj kablem głośnikowym o średnicy przewodu co najmniej 1,3 mm. Upewnij się, że kable głośnikowe poprowadzono z dala od kabli elektrycznych i że podczas montażu wszystkie wzmacniacze lub źródła są wyłączone.

5. Ściągaczem izolacji usuń 10 mm izolacji z końca każdego kabla głośnikowego i przewody skręć razem.

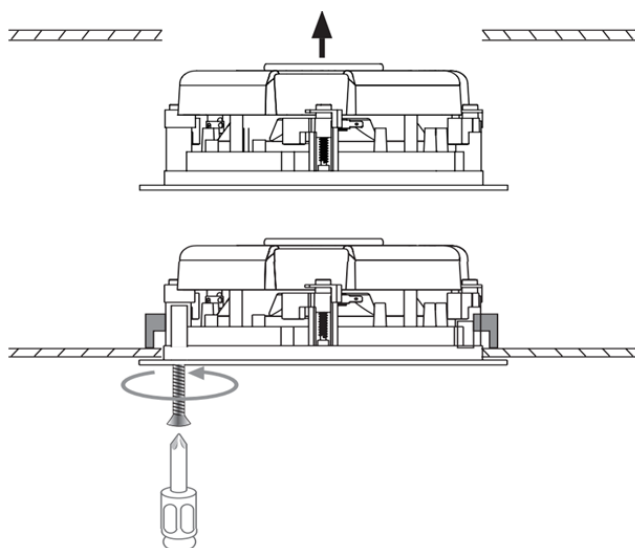
6. Podczas podłączania głośników zwróć szczególną uwagę na polaryzację, upewniając się, że czerwone (+) zaciski wzmacniacza są połączone z czerwonymi (+) zaciskami głośników, a czarne (-) zaciski wzmacniacza są połączone z czarnymi (-) zaciskami głośników.



7. Upewnij się, że cztery śruby mocujące w głośniku są luźne, umożliwiając swobodny ruch zaczeów montażowych. Stopkę każdego zaczeu przesunąć w LEWO do gniazda przytrzymującego, a następnie ustawić głośnik w otworze montażowym.

8. Po umieszczeniu głośnika w otworze montażowym za pomocą śrubokręta krzyżakowego wkręcaj powoli zgodnie z ruchem wskazówek zegara każdą śrubę mocującą, aby zaczeu wysuwały się ze swoich gniazd. Dokręcaj śruby, aż zaczeu uchwycą sufit.

Uwaga: Skontaktuj się z konstruktorem lub instalatorem i upewnij, czy wraz z produktem nie musi być zainstalowany kaptur przeciwpożarowy. Może być konieczne użycie kabla, wykonanego z niskodymnych materiałów bezhalogenowych (LSZH).

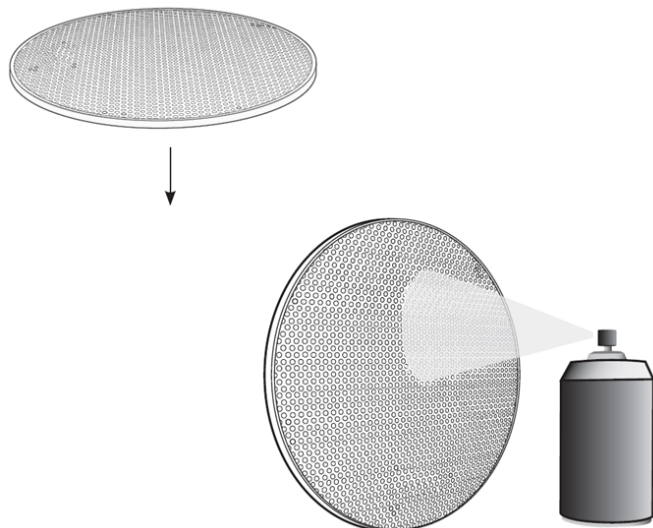


Malowanie maskownicy głośnika i ramy

Last updated: January 19, 2023 01:55. Revision #9508

Maskownica głośnika C165SS jest przymocowana za pomocą magnesu, co umożliwia łatwe wyjęcie w celu pomalowania.

1. Ostrożnie zdejmij maskownicę, aby nie uszkodzić stożka głośnika.
2. Maskownicę pomalować wybraną farbą.



3. W celu pomalowania głośnika systemu przestrzennego dźwięku należy użyć dołączonej przezroczystej maski malarskiej z tworzywa sztucznego, aby zakryć stożek głośnika i uniknąć uszkodzenia.

Dane techniczne

Last updated: January 19, 2023 01:55. Revision #9509

Czułość (poziom ciśnienia akustycznego):

86 dB (wejście 2,83 Vrms)

Pasma przenoszenia

60 Hz - 20 kHz

Impedancja

4 Ω

Głośniki

1 głośnik niskotonowy 6,5 cala (165 mm).

2 głośniki wysokotonowe 0,5 cala (13 mm).

Wymiary głośnika (wysokość x szerokość x głębokość)

97 x \varnothing 240 mm (3,8 x \varnothing 9,4 cala)

Ciężar

1,28 kg (2,8 funta)