

Subwoofer Minx X201

Manual Generated: 19/11/2024 - 11:55

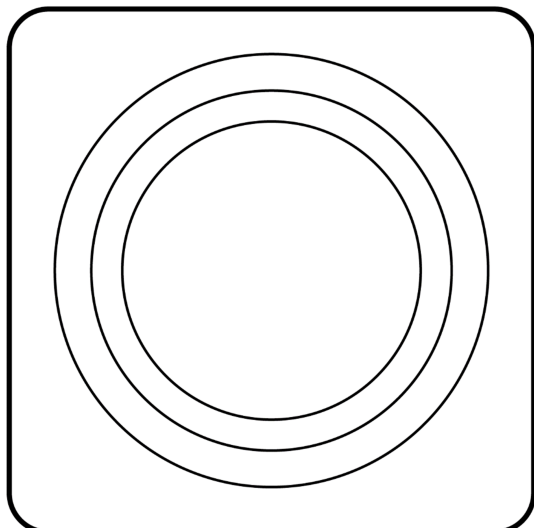


Table of Contents

Subwoofer Minx X201	3
Wprowadzenie	3
Co dołączono do subwoofera Minx X201?	4
Panel przedni	5
Panel tylny	6
Rozpakowywanie subwoofera Minx X201	7
Instrukcja montażu	8
Podłączanie drugiego subwoofera	10
Dane techniczne	11
Często zadawane pytania	12
Rozwiązywanie problemów	13

Subwoofer Minx X201

Last updated: April 23, 2024 12:54. Revision #12630



Podręcznik użytkownika

Wprowadzenie

Last updated: January 19, 2023 05:56. Revision #10627

Dziękujemy za zakup subwoofera Minx X201 firmy Cambridge Audio. Prawidłowo zainstalowany i używany subwoofer zapewnia zadziwiającą jakość dźwięku, niezależnie od tego, czy odtwarzasz muzykę, czy filmy, niezależnie od miejsca odsłuchu. Przeczytaj uważnie ten przewodnik, ponieważ zawiera on niezbędne informacje dotyczące jak najlepszego wykorzystania subwoofera.

Dziękujemy za poświęcenie czasu na przeczytanie tej instrukcji; zalecamy zachowanie jej do wykorzystania w przyszłości.

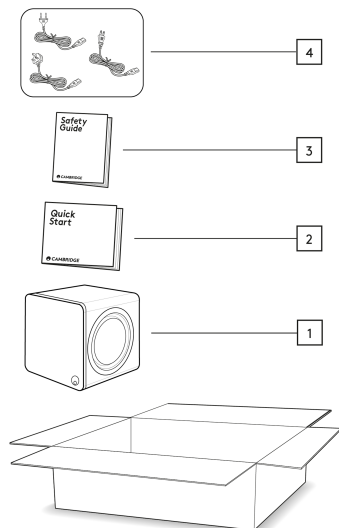
© Copyright Cambridge Audio Ltd.

W celu otrzymywania informacji o przyszłych produktach, aktualizacjach oprogramowania i ofertach specjalnych nie zapomnij zarejestrować swój produkt na stronie

<http://www.cambridgeaudio.com/register>

Co dołączono do subwoofera Minx X201?

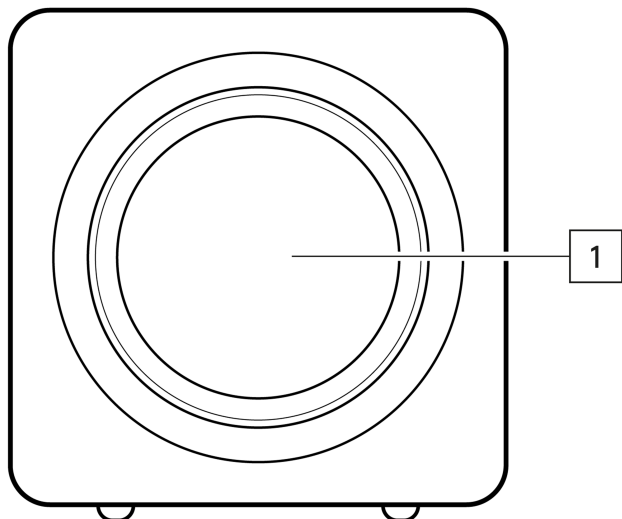
Last updated: January 19, 2023 05:56. Revision #10626



1. Subwoofer Minx X201.
2. Instrukcję montażu.
3. Przewodnik bezpieczeństwa.
4. Brytyjski kabel zasilania (w zależności od tego, gdzie zakupiono subwoofer X201)
Kabel zasilania dla krajów UE (w zależności od tego, gdzie zakupiono subwoofer X201)
Kabel zasilania dla krajów CU (w zależności od tego, gdzie zakupiono subwoofer X201)

Panel przedni

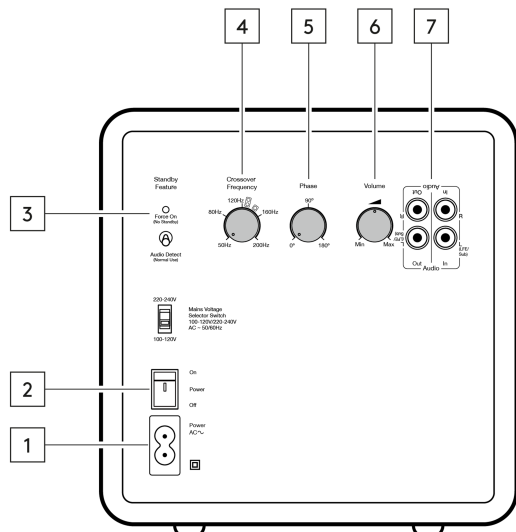
Last updated: January 19, 2023 05:56. Revision #10628



Subwoofer 6,5 cala:

Panel tylny

Last updated: January 19, 2023 05:56. Revision #10625



1. Gniazdo zasilania.

2. **[Power]** - przełącznik zasilania, włączanie i wyłączenie subwoofera.

3. **[Standby]** - przełącznik trybu gotowości, przełączanie trybów „Force On” (bez trybu czuwania) i „Audio Detect”. W trybie „Audio Detect” subwoofer X201 włącza się po wykryciu sygnału wejściowego.

4. **[Crossover Frequency]** - określanie częstotliwości podziału zwrotnicy subwoofera.

5. **[Phase]** - określanie przesunięcia fazowego subwoofera.

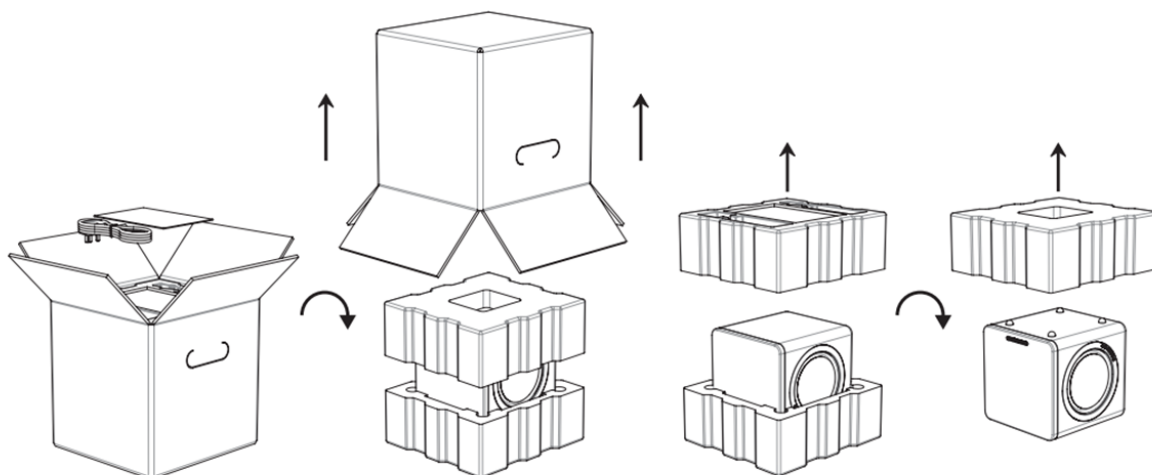
6. **[Volume]** - regulacja głośności subwoofera.

7. **[Audio]** - gniazda wejściowe i wyjściowe.

Rozpakowywanie subwoofera Minx X201

Last updated: January 19, 2023 05:56. Revision #10624

Podczas rozpakowywania subwoofera Minx X201 postępuj zgodnie ze schematem i uważaj, aby nie uszkodzić stożka głośnika.

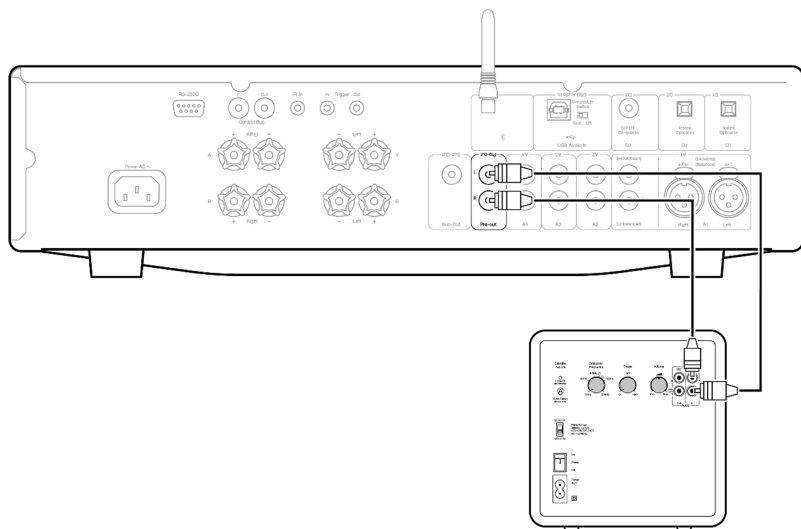


Instrukcja montażu

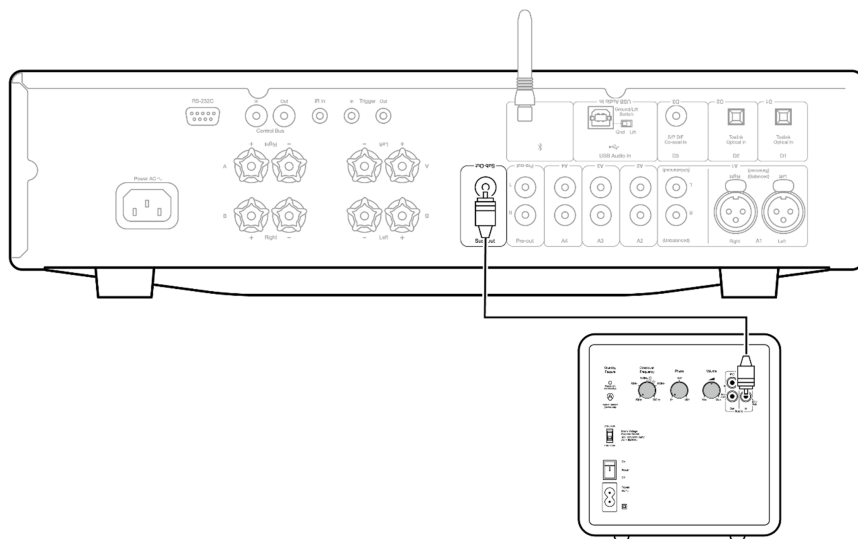
Last updated: January 19, 2023 05:57. Revision #10623

W zależności od wybranej konfiguracji, istnieje kilka różnych sposobów podłączenia subwoofera Minx X201.

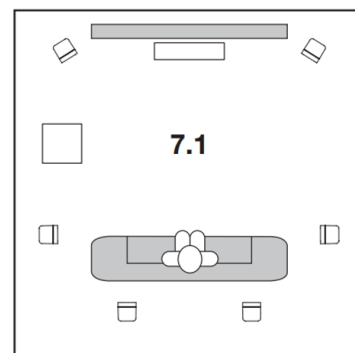
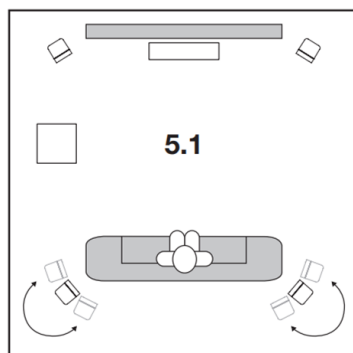
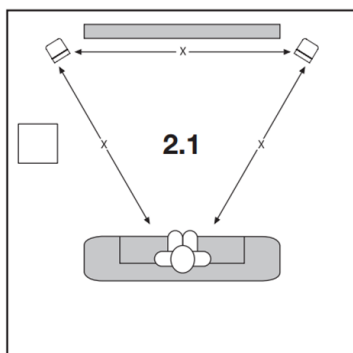
1. Jeśli używasz dwukanałowego systemu Hi-Fi, to w celu podłączenia subwoofera Minx X201 należy użyć gniazd [L/LFE/Sub] i [R] grupy „In”.



2. Jeśli używasz amplitunera lub wzmacniacza z dedykowanym wyjściem na subwoofer (Sub Out), to należy użyć gniazda [L/LFE/Sub] grupy „In” subwoofera Minx X201.



3. Po podłączeniu możesz zdecydować, gdzie ustawić subwoofer. Ponieważ dźwięki o niskiej częstotliwości są w dużej mierze jednokierunkowe, możesz eksperymentować, aby znaleźć miejsce, pasujące do używanej konfiguracji. Zapoznaj się z poniższym schematem, aby uzyskać kilka sugestii dotyczących umieszczenia subwoofera w zależności od konfiguracji głośników.



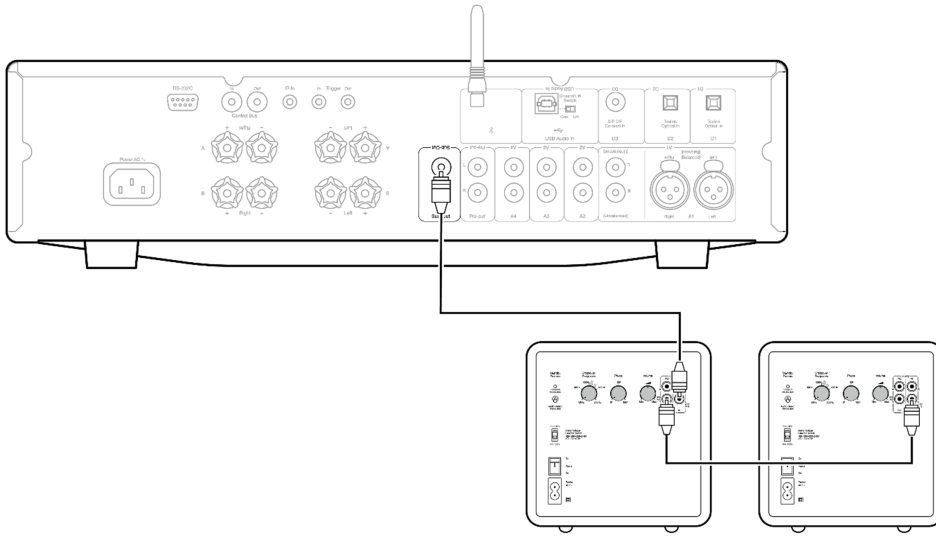
4. Użyj potencjometrów [Crossover Frequency], [Phase] i [Volume], aby dostosować częstotliwość zwrotnicy, fazę i głośność subwoofera do

reszty systemu i własnych wymagań.

Podłączanie drugiego subwoofera

Last updated: January 19, 2023 05:57. Revision #10622

Jeśli chcesz podłączyć drugi subwoofer do swojego zestawu, możesz to zrobić za pomocą gniazd [Out] grupy Audio z tyłu subwoofera Minx X201. To wyjście liniowe subwoofera X201 połącz z wejściem liniowym dodatkowego subwoofera i odpowiednio dostosuj elementy sterujące, aby uzyskać pożądany dźwięk.



Dane techniczne

Last updated: January 19, 2023 05:57. Revision #10621

Moc wyjściowa

200 W

Głośniki

Subwoofer 6,5 cala, 1 szt.

Radiatory pasywne 6,5 cala, 2 szt.

Wymiary głośnika (wysokość x szerokość x głębokość)

219 x 210 x 222 mm

Ciężar

5,0 kg

Często zadawane pytania

Last updated: January 19, 2023 05:57. Revision #10620

Co oznacza czułość głośnika?

Czułość głośnika to poziom dźwięku wytwarzany przez głośnik w odległości jednego metra, gdy dostarczana ze wzmacniacza moc wynosi 1 wat. Jest to sposób na opisanie tego, jak dobrze głośnik generuje energię akustyczną przy zadanej mocy wejściowej. Poziom jest mierzony w dB SPL - to skrót od „poziom ciśnienia akustycznego” - dźwięk to w zasadzie wahania ciśnienia powietrza, więc za każdym razem, gdy pojawia się wskaźnik SPL, oznacza to „dźwięk w realnych warunkach”. Powiedzmy, że mamy głośnik o czułości 87 dB i głośnik o czułości 90 dB - głośnik 90 dB będzie znacznie głośniejszy, ponieważ każde dodane 3 dB oznaczają podwojenie mocy.

Co to jest zwrotnica?

Większość głośników posiada kilka przetworników. Przetwornik jest urządzeniem, które zamienia jeden rodzaj energii w inny - w tym przypadku energię elektryczną na energię dźwiękową. W głośniku często zdarza się, że potrzebujemy kilku przetworników - jednego do obsługi pasma niskich, drugiego do obsługi średniego i trzeciego do obsługi pasma wysokich częstotliwości. Ten ostatni przetwornik jest często nazywany głośnikiem wysokotonowym. W celu uzyskania korzyści z takiego układu sygnał musimy podzielić na różne częstotliwości składowe. Obwód, który to realizuje, nazywany jest zwrotnicą.

Co to jest impedancja?

Podczas badania głośników i wzmacniaczy często pojawia się termin „impedancja”. Impedancja jest w zasadzie rezystancją mierzoną przy danej częstotliwości, podaną jako wartość w omach (Ω) i jest niezwykle ważną podczas konfiguracji systemu audio, ponieważ określa „obciążenie”, jakim głośniki są dla wzmacniacza.

Załóżmy na przykład, że mamy wzmacniacz, który daje moc 100 W przy obciążeniu głośnikowym 8 Ω . Gdybyśmy wtedy z tym samym wzmacniaczem użyli głośników o impedancji 4 Ω , to wzmacniacz musiałby dostarczać 200 W mocy, ponieważ zmniejszenie impedancji o połowę powoduje podwojenie wymaganej mocy ze względu na redukcję obciążenia wzmacniacza.

W takiej sytuacji, jeśli przy niższej impedancji wzmacniacz nie może dostarczyć wymaganej mocy, może to spowodować przegrzanie i uszkodzenie wzmacniacza i głośników.

Z tego powodu ważne jest, aby zwracać uwagę na specyfikację wzmacniacza i sugerowane wartości impedancji.

Rozwiązywanie problemów

Last updated: January 19, 2023 05:57. Revision #10619

Brak dźwięku w subwooferze.

- Sprawdź, czy wzmacniacz jest włączony.
- Upewnij się, że we wzmacniaczu wybrano właściwe źródło wejściowe.
- Sprawdź, czy subwoofer jest włączony.
- Upewnij się, że wszystkie połączenia między wzmacniaczem i subwooferem są poprawne.
- Sprawdź, czy połączenia między sprzętem źródłowym i wzmacniaczem są wykonane prawidłowo.
- Sprawdź, czy poziom głośności we wzmacniaczu jest ustawiony prawidłowo.
- Sprawdź, czy poziom głośności w subwooferze jest ustawiony prawidłowo.

Zniekształcony lub niespójny dźwięk.

- Sprawdź, czy wszystkie połączenia między wzmacniaczem i głośnikami są wykonane prawidłowo.
- Sprawdź, czy połączenia między sprzętem źródłowym i wzmacniaczem są wykonane prawidłowo.

Subwoofer nie jest zasilany.

- Upewnij się, że połączenie z siecią jest bezpieczne.
- Sprawdź, czy wtyczka jest podłączona do ściennego gniazdka sieciowego.