

# C165SS takhögtalare

Manual Generated: 19/11/2024 - 11:08

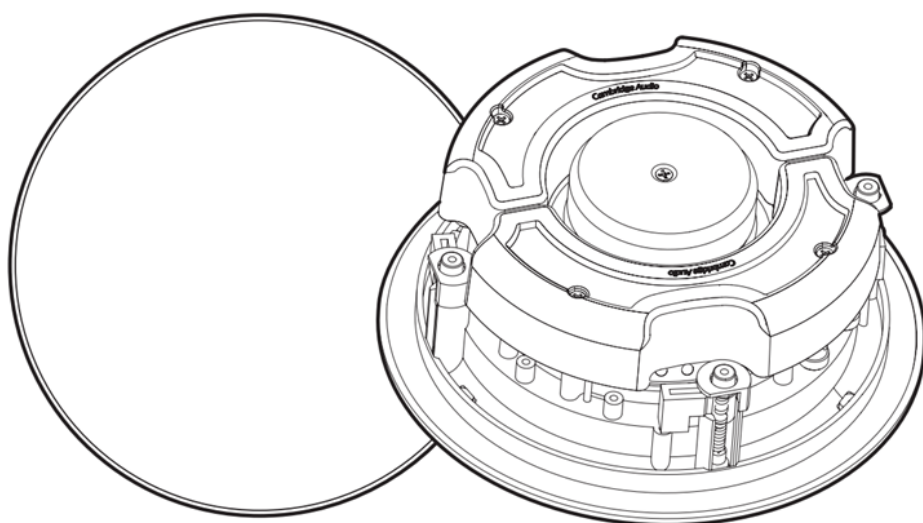


## Table of Contents

<b>C165SS takhögtalare</b> .....	3
<b>Introduktion</b> .....	3
<b>Vad medföljer C165SS?</b> .....	4
<b>Installationsinstruktioner</b> .....	5
<b>Måla högtalargallret och ramen</b> .....	7
<b>Tekniska specifikationer</b> .....	8

## C165SS takhögtalare

Last updated: April 23, 2024 02:14. Revision #12615



## Användarmanual

### Introduktion

Last updated: January 19, 2023 01:55. Revision #9505

Den här handledningen är framtagen för att göra det lättare för dig att installera och använda den här produkten. Informationen i det här dokumentet har kontrollerats noggrant och stämde vid publiceringen. Men Cambridge Audios policy förbättras kontinuerligt och därför kan utformning och specifikationer förändras utan föregående meddelande.

Det här dokumentet innehåller äganderätts- och copyright-skyddad information. Med ensamrätt. Ingen del av denna manual får återskapas i någon mekanisk eller elektronisk form eller på något annat sätt om inte skriftligt tillstånd erhållits från tillverkaren. Alla varumärken och registrerade varumärken tillhör sina respektive ägare.

© Copyright Cambridge Audio Ltd .

För att få information om kommande produkter, programvaruuppdateringar och exklusiva erbjudanden ska du registrera din produkt på

<http://www.cambridgeaudio.com/register>

## Vad medföljer C165SS?

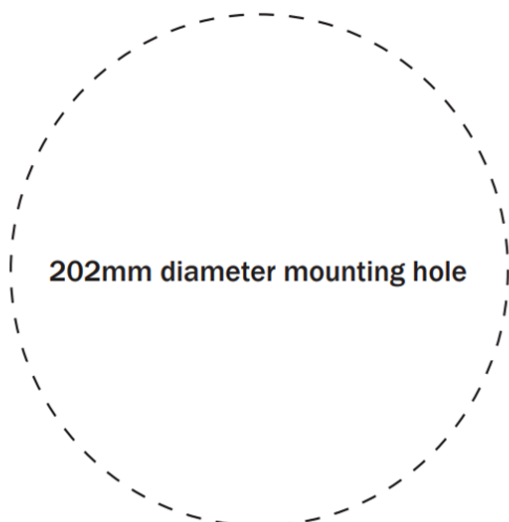
Last updated: January 19, 2023 01:55. Revision #9506

1. 1 x C165SS takhögtalare.

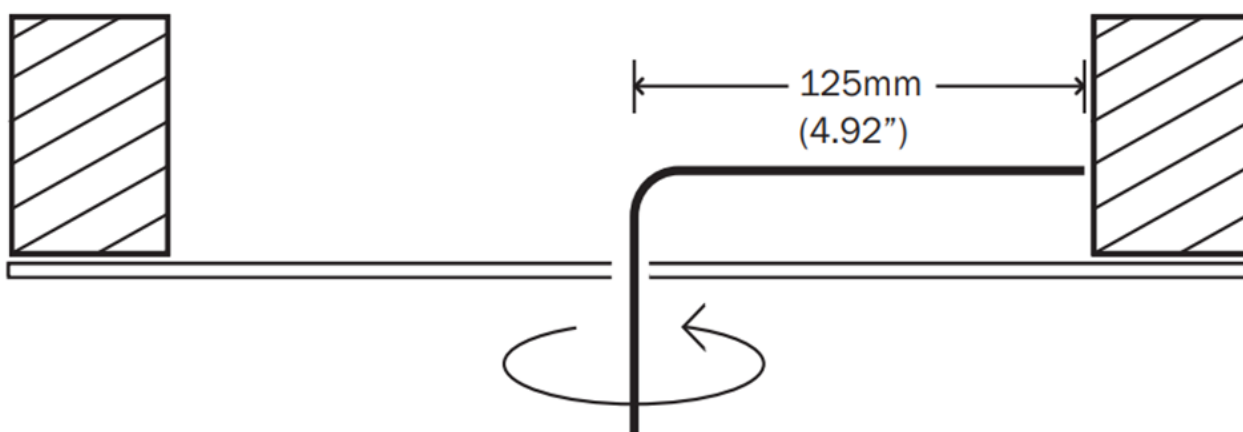
## Installationsinstruktioner

Last updated: January 19, 2023 01:55. Revision #9507

1. Ta först bort kartongplattan inifrån den medföljande mallen för att markera positionen för monteringshålet på den valda platsen.



2. Innan du tar ut hål för högtalaren i taket föreslår vi att du kontrollerar att det finns plats för högtalaren. Detta kan du göra genom att forma en stark ståltråd till ett L (se figuren nedan), borra ett litet hål där du tänkt montera högtalaren, sticka in ståltråden och vrida den långsamt. Om något är i vägen märker du det direkt och kan välja en annan placering för högtalaren.

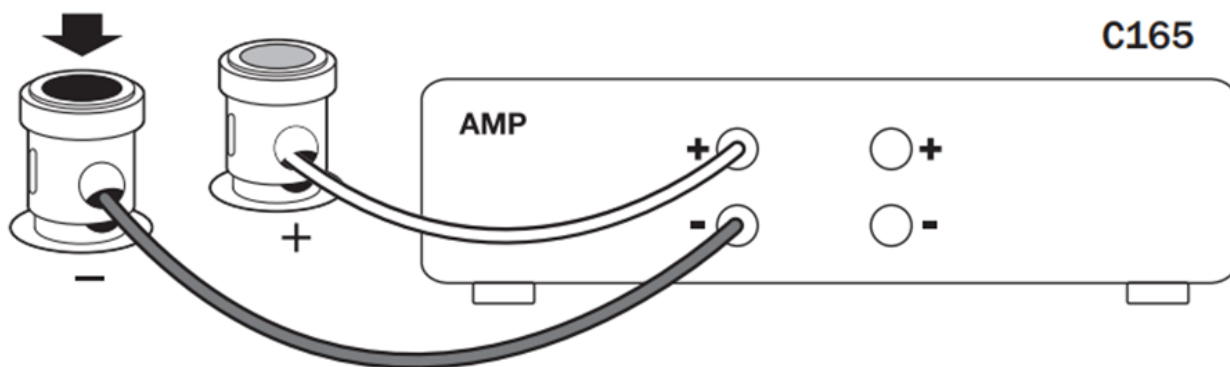


3. Skär ut monteringshålet med en sticksåg eller liknande. Se till att monteringsytan är mellan 10 och 30 mm tjock och att monteringshålet har ett fritt djup på minst 93 mm.

4. Använd en högtalarkabel på minst 16 gauge för att ansluta din förstärkare och dina högtalare. Se till att högtalarkablarna dras bort från alla elektriska kablar och att eventuella förstärkare/källor är avstängda under installationen.

5. Använd en trådvaskare för att ta bort 10 mm isolering från änden av varje högtalarkabel och tvinna ihop trådarna.

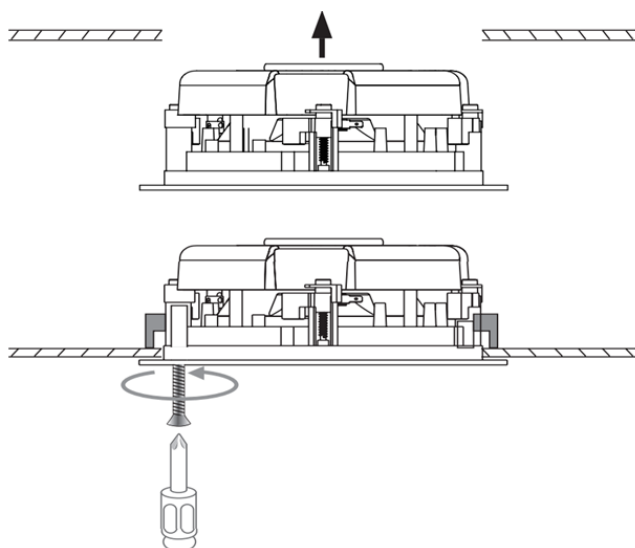
6. När du ansluter högtalare bör du vara extra uppmärksam på polaritet och se till att röda (+) terminaler på din förstärkare är anslutna till de röda (+) terminalerna på dina högtalare och att de svarta (-) terminalerna på din förstärkare är anslutna till de svarta (-) terminalerna på dina högtalare.



7. Se till att de fyra fästskruvarna på högtalaren är avslakade så att de monterande hundbenen kan röra sig fritt. Flytta varje hundbensfot till VÄNSTER i dess hållplats och rikta sedan upp högtalaren i monteringshålet.

8. Med högtalaren i monteringshålet använder du en stjärnmejsel för att långsamt vrida varje fästskruv medurs och flytta hundbenen ur sina slitsar. Dra åt dessa skruvar tills hundbenen greppar taket.

**Obs!** Fråga en fackman/installatör om du behöver installera en brandskyddskåpa för den här produkten. Du kanske också måste använda högtalarkablar av LSHF-typ (Low Smoke, Zero Halogen).

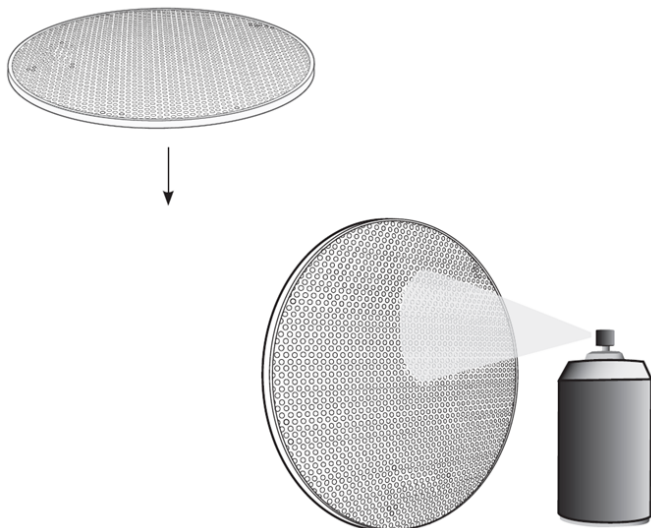


## Måla högtalargallret och ramen

Last updated: January 19, 2023 01:55. Revision #9508

Högtalargallret på C165SS fästs med en magnet, så att det enkelt kan tas bort för målning.

1. Ta försiktigt bort gallret så att du inte skadar högtalarkonen.
2. Måla gallret med valfri färg.



3. Om du vill måla runt högtalarelementen ska du använda det medföljande färgskyddet i klar plast för att täcka högtalarkonen och undvika skador.

## Tekniska specifikationer

Last updated: January 19, 2023 01:55. Revision #9509

### Känslighet (SPL)

86 dB

### Frekvensåtergivning

60Hz - 20 kHz

### Impedans

4 ohm

### Element

1 x 6,5-tumselement (165 mm).

2 x 0,5-tumsdiskant (13 mm).

### Högtalarmått (H x B x D)

97 x  $\emptyset$  240 mm (3,8 x  $\emptyset$  9,4 tum)

### Vikt

1,28 kg (2,8 lbs)