

# C165吸頂揚聲器

Manual Generated: 30/04/2024 - 11:14

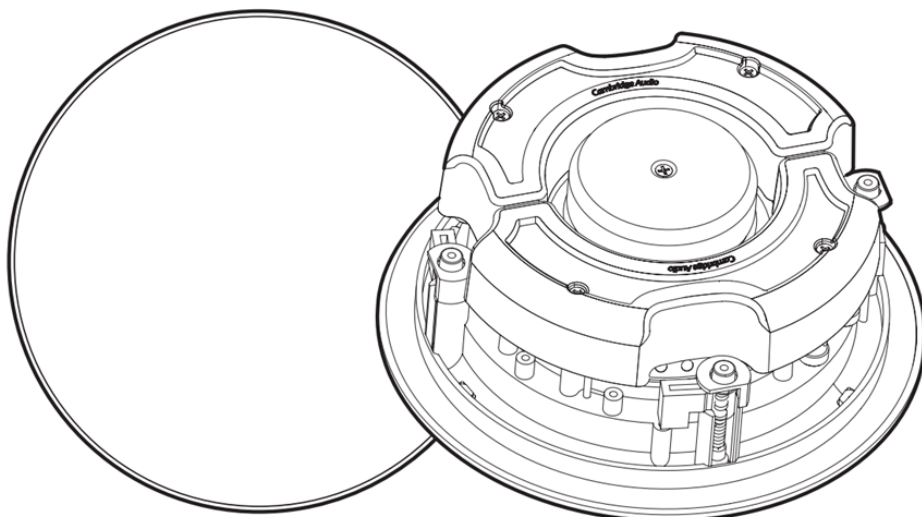


# Table of Contents

C165吸頂揚聲器 .....	3
諸言 .....	3
C165包含什麼? .....	4
安裝說明 .....	5
揚聲器網罩和框架噴塗 .....	7
技術規格 .....	8

## C165吸頂揚聲器

Last updated: April 23, 2024 01:54. Revision #12611



## 用戶手冊

### 諸言

Last updated: January 19, 2023 01:55. Revision #9629

本指南旨在讓您可以輕鬆地安裝和使用本產品。本文件所含資訊於印刷時均經仔細檢查以求準確；然而，本著精益求精的原則，劍橋音響可能會隨時更改設計和規格而不另行通知。

本文件包含受版權保護的專有資訊。保留所有權利。未經製造商事先書面許可，嚴禁以任何機械、電子或其他方式以任何形式複製本說明書任何部分。所有商標和註冊商標均為其各自所有者的財產。

□ 劍橋音響有限公司版權所有。

瞭解最新產品、軟件更新和獨家優惠的最新消息，確保為您的產品在以下網址註冊：

<http://www.cambridgeaudio.com/register>

## C165包含什麼?

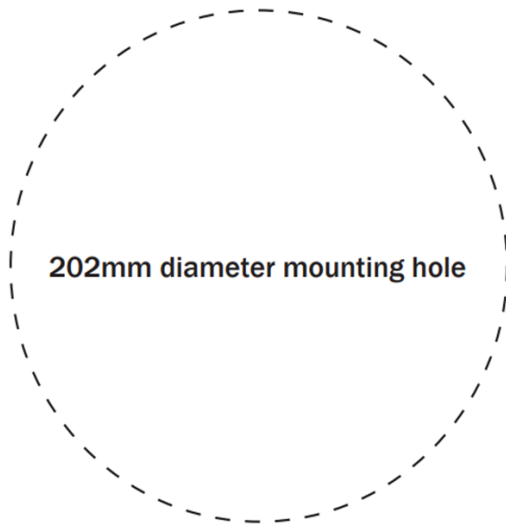
Last updated: January 19, 2023 01:55. Revision #9630

1. 一個C165吸頂式揚聲器

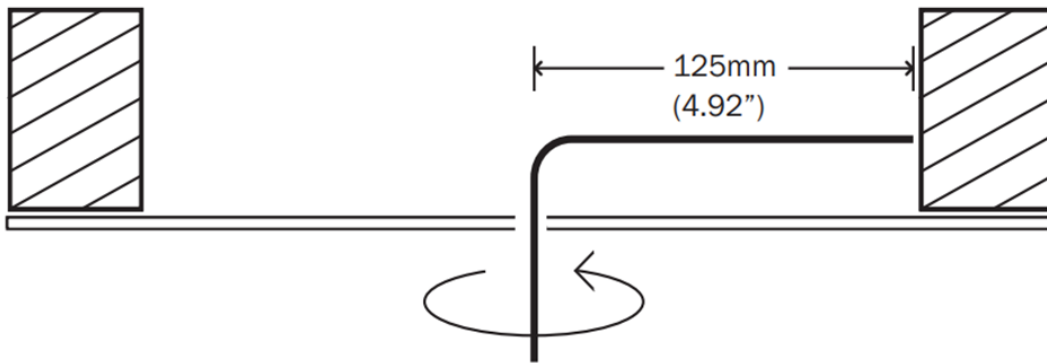
## 安裝說明

Last updated: January 19, 2023 01:55. Revision #9631

1. 首先，從提供的樣板內取出硬紙板墊，以在選定位置標記安裝孔的位置。



2. 在切割吸頂揚聲器孔之前，建議使用堅固的電線製作一個L形探頭（如下圖），在目的地區域鑽一個小孔，插入探頭並緩慢轉動，以測試該區域的間隙大小。如有任何障礙物都會立即顯現，因此目的地區域可以移動到更合適的位置。

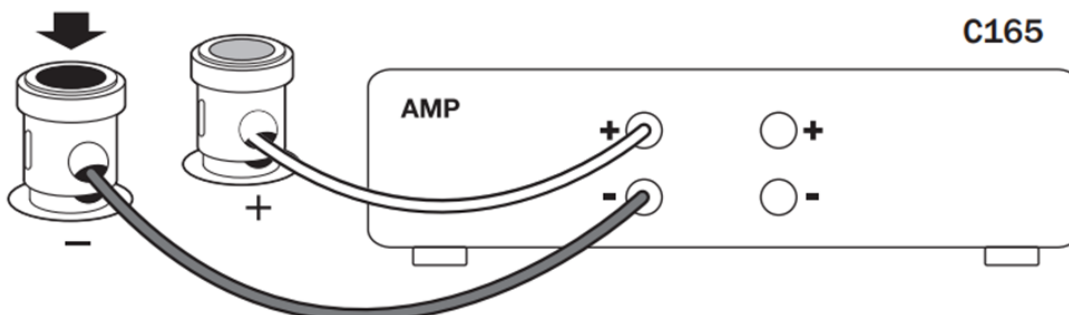


3. 用灰板或鎖孔鋸切割安裝孔。確保安裝表面的厚度在10到30毫米（0.39-1.18英寸）之間，並且確保安裝表面下至少有93毫米（3.74英寸）的間隙。

4. 使用最小16號的揚聲器電線連接放大器和揚聲器。確保揚聲器電線遠離任何其他電線，並確保在安裝期間關閉所有放大器/音源。

5. 使用剝線鉗從每根揚聲器電線的末端剝離10毫米的絕緣層，然後將股線扭在一起。

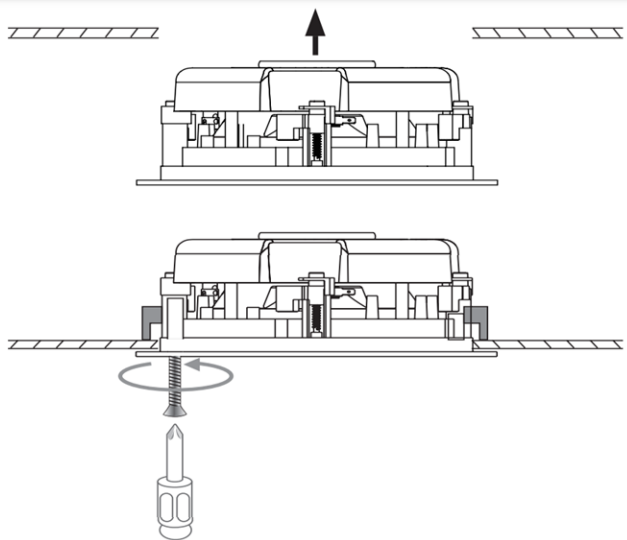
6. 連接揚聲器時，請特別注意極性，確保放大器上的紅色（+）端子連接到揚聲器上的紅色（+）端子，放大器上的黑色（-）端子連接到揚聲器的黑色（-）端子。



7. 確保鬆開揚聲器上的四個固定螺釘，使安裝爪能夠自由移動。將每個安裝爪的腳向左移動到其固定槽中，然後將揚聲器對準安裝孔。

8. 當揚聲器位於安裝孔中時，使用十字頭螺絲刀順時針緩慢轉動每個固定螺釘，將安裝爪從槽中移出。擰緊這些螺釘，直到安裝爪抓住天花板。

注意：請與您的裝修/安裝技工確認是否需要為本產品安裝防火罩。亦可能需要使用“低煙 / 無鹵素”規格音箱連接線。



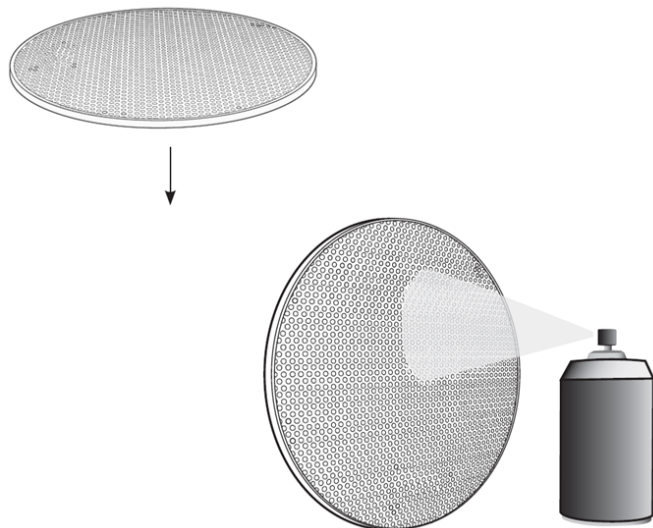
## 揚聲器網罩和框架噴塗

Last updated: January 19, 2023 01:55. Revision #9632

C165 揚聲器網罩由磁鐵連接，便於拆卸進行噴塗。

1. 小心地卸下網罩，確保其不會損壞揚聲器振動材料。

2. 使用您選擇的油漆為網罩噴塗。



3. 如果您想對揚聲器周圍進行噴塗，請使用隨附的透明塑膠噴漆遮蓋罩覆蓋揚聲器振動材料，以免造成損壞。

## 技術規格

Last updated: January 19, 2023 01:55. Revision #9633

### 靈敏度(聲壓級)

90dB (2.83伏均方根輸入)

### 頻率響應

50Hz - 20kHz

### 阻抗

4ohms

### 驅動器

1個6.5寸 (165mm) 低音揚聲器

1 x 1" (25mm) 高音揚聲器。

### 揚聲器尺寸 (高x寬x深)

97 x  $\varnothing$  240毫米 (3.8 x  $\varnothing$  9.4寸)

### 重量

1.28 千克 (2.8 磅)